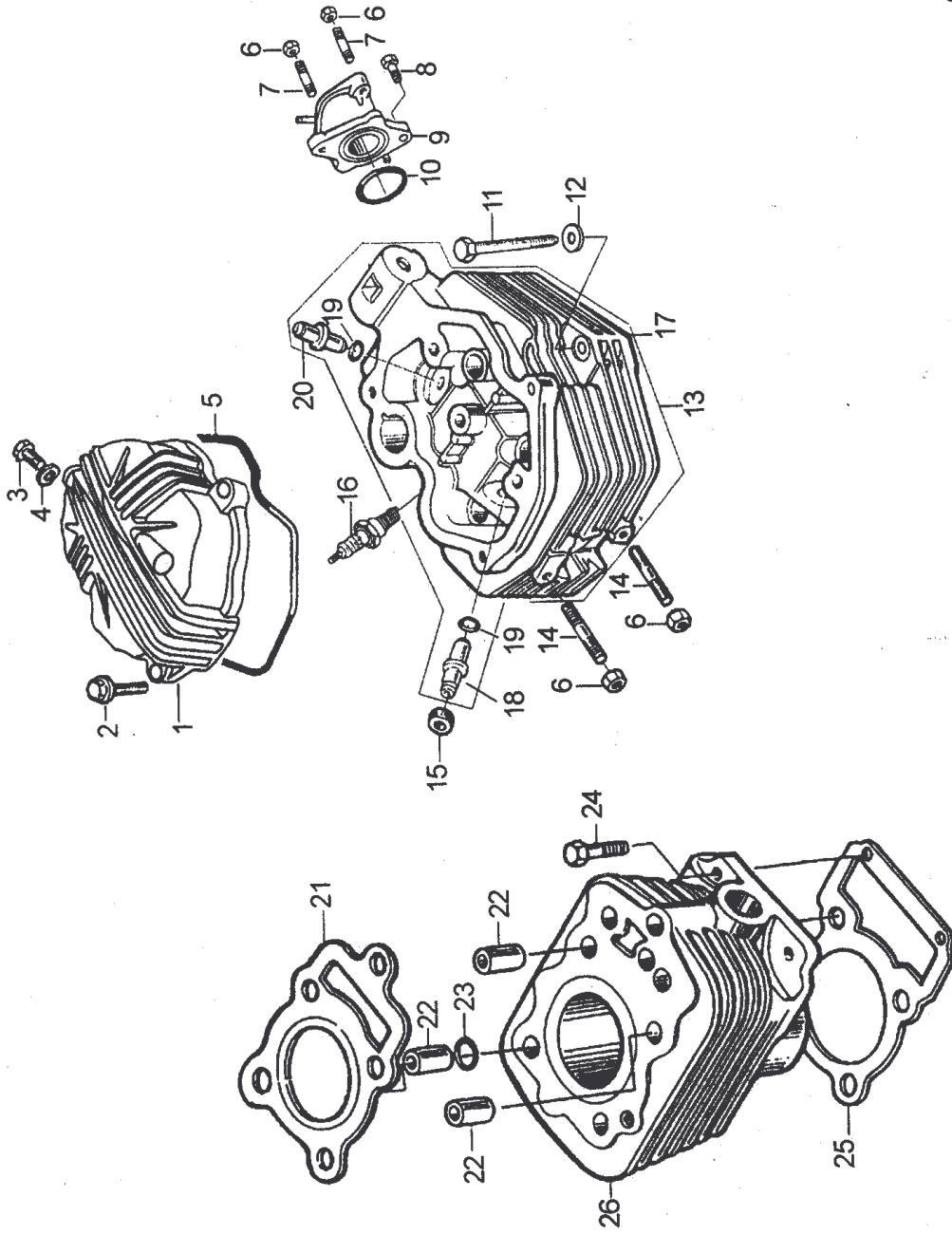


200GS 型摩托车配件目录及零件图册

PARTS-BREAKDOWN CATALOGUE FOR 200GS MOTORCYCLE

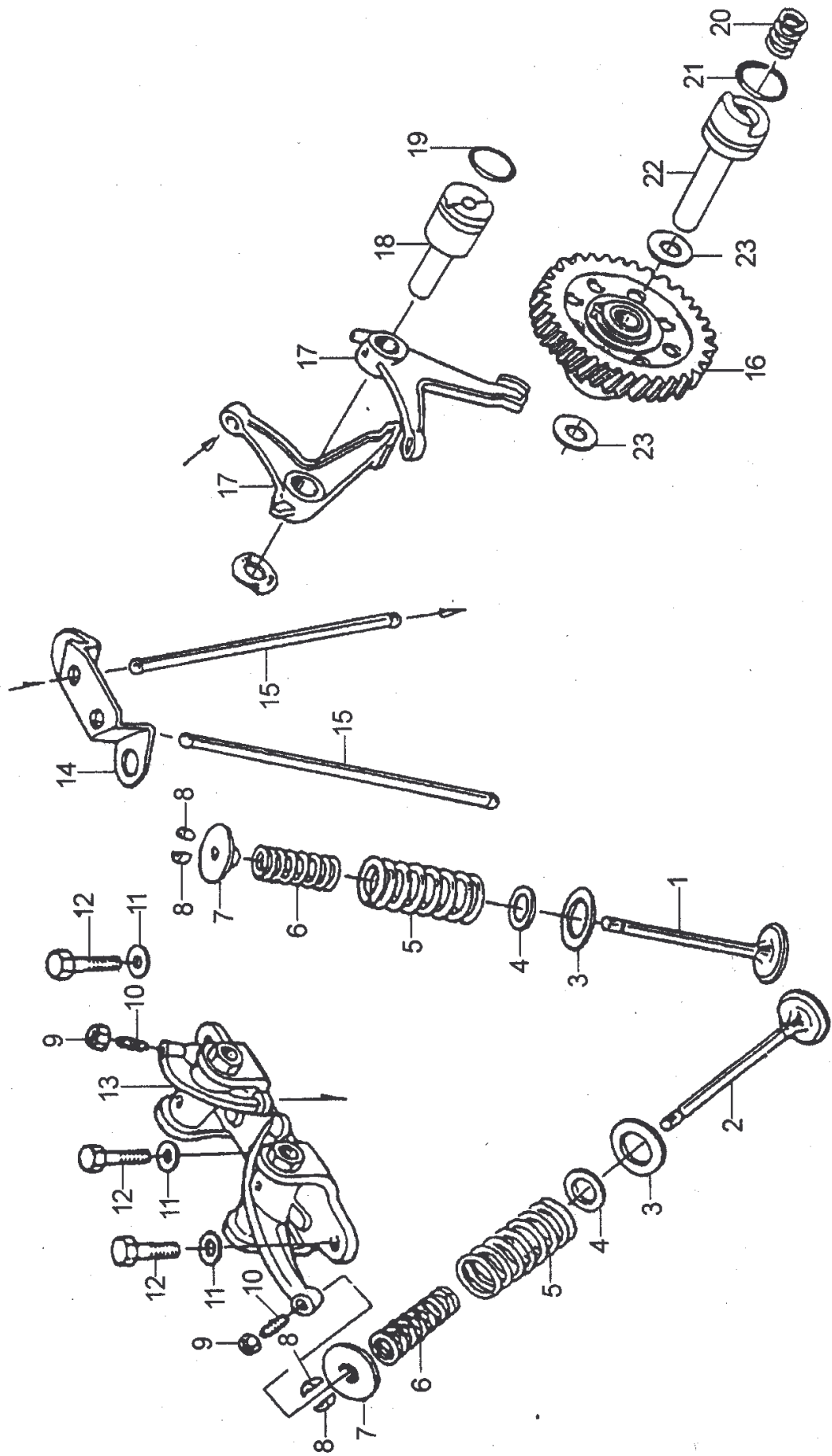


气缸部件
CYLINDER



气缸部件 CYLINDER ASSY

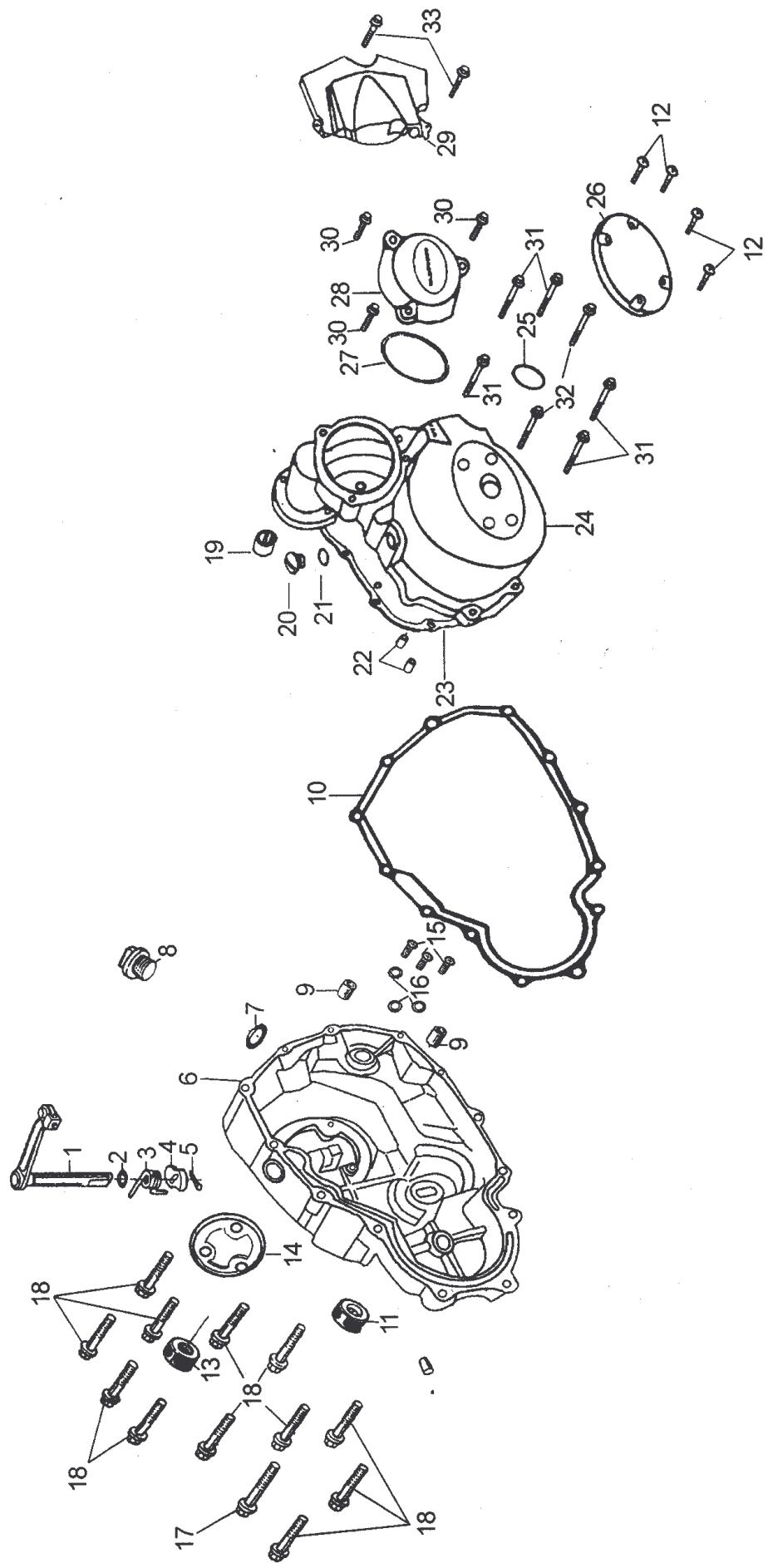
序号	件号	中文名称	英文名称	数量	序号	英文名称	中文名称	英文名称	数量
Ref No.	Part No.	Chinese	Description	Qty	Ref No.	Description	Chinese	Description	Qty
1	11226-1008-0000	气缸头上盖	CYLINDER HEAD COVER	1	21	9022B-LA12-0000	气缸头密封垫组合	GASKET, CYLINDER HEAD	1
2	B16674000600227	螺栓 M6 x 22	BOLT M6 x 22	1	22	91521-10002000000	定位销 10 x 20	POSITION PIN 10 x 20	3
3	B16674000600127	螺栓 M6 x 12	BOLT M6 x 12	1	23	90101-20100000160	O形圈 10 x 1.6	O-RING 10 x 1.6	1
4	B0009701060000K	垫圈 6	WASHER 6	2	24	B16674000600227	螺栓 M6 x 22	BOLT M6 x 22	2
5	90201-1008-0000	气缸头上盖密封垫	GASKET, CYLINDER HEAD	1	25	90205-LA12-0000	气缸体密封垫	CYLINDER GASKET	1
6	B06170000600006	螺母 M6	NUT M6	1	26	1110B-LA12-0000	气缸体部件	CYLINDER COMP	1
7	B00900000600207	螺栓 M6 x 20	STUDS M6 x 20	2	27				
8	B16674000600307	螺栓 M6 x 30	BOLT M6 x 30	1	28				
9	15800-L252-0000	进气管组合	INTAKE PIPE	1	29				
10	90101-20335000300	O形圈 33.5 x 3	O-RING 33.5 x 3	1	30				
11	91104-1008-0000	缸头缸体连接螺栓	BOLT, CYLINDER M6 x 95	2	31				
12	B00096000600006K	垫圈 6	WASHER 6	2	32				
13	11200-LA12-0000	气缸头部件	CYLINDER HEAD ASSY.	1	33				
14	B00900000600257	螺栓 M6 x 25	STUDS M6 x 25	2	34				
15	1572B-1008-0000	挡油罩组合	OIL-SEAL, VALVE STEM	1	35				
16	81300-1008-0000	火花塞部件	SPARK PLUG	1	36				
17	11245-KA12-0000	气缸头	CYLINDER HEAD	1	37				
18	11247-1008-0000	排气门导管	GUIDE, EX. VALVE	1	38				
19	90101-20100000160	O形圈 10 x 1.6	O-RING 10 x 1.6	2	39				
20	11246-1008-0000	进气门导管	GUIDE, IN. VALVE	1	40				



配气机构
 VALVE MECHANISM

配气机构 VALVE MECHANISM

序号	件号	中文名称	英文名称	数量	序号	件号	中文名称	英文名称	数量
Ref No.	Part No.	Chinese	Description	Qty	Ref No.	Part No.	Chinese	Description	Qty
1	15701-LA12-0000	进气门	INLET VALVE	1	21	90101-00168000220	O形圈 16.8 X 2.2	O-RING 16.8 X 2.2	1
2	15702-LA12-0000	排气门	EXHAUST VALVE	1	22	15105-LA12-0000	配气凸轮心轴	CAMSHAFT	1
3	15706-1008-0000	气门外弹簧座	OUTER SPRING SEAT, VALVE	2	23	B0009600150000K	垫圈 15	WASHER 15	2
4	15708-1008-0000	气门内弹簧座	INNER SPRING SEAT, VALVE	2	24				
5	15703-1008-0000	气门外弹簧	OUTER SPRING, VALVE	2	25				
6	15704-1008-0000	气门内弹簧	INNER SPRING, VALVE	2	26				
7	15705-1008-0000	气门弹簧承座(上座)	UPPER SEAT, VALVE SPRING	2	27				
8	15707-1008-0000	气门锁夹	VALVE LOCKER	4	28				
9	15403-1008-0000	气门间隙调节螺母	ADJUSTING NUT	2	29				
10	15404-1008-0000	气门间隙调节螺钉	ADJUSTING SCREW	2	30				
11	B0009701080000K	铜垫圈 8	WASHER 8	3	31				
12	15415-1008-0000	摇臂座定位螺栓	BOLT, ROCKER ARM SEAT	3	32				
13	15406-1008-0000	摇臂座	ROCKER ARM SEAT COMP	1	33				
14	15501-LA12-0000	推杆导架	GUIDE, PUSH LEVER	1	34				
15	1532A-LA12-0000	推杆组合	PUSH LEVER COMP	2	35				
16	1510A-1008-0000	正时从动齿部件	DRIVEN GEAR COMP	1	36				
17	15407-1008-0000	下摇臂	LOWER ROCKER ARM	2	37				
18	15408-LA12-0000	下摇臂轴	SHAFT, LOWER ROCKER ARM	1	38				
19	90101-30180000250	O形圈 18 X 2.5	O-RING 18 X 2.5	1	39				
20	15109-1008-0000	配气凸轮轴弹簧	SPRING	1	40				



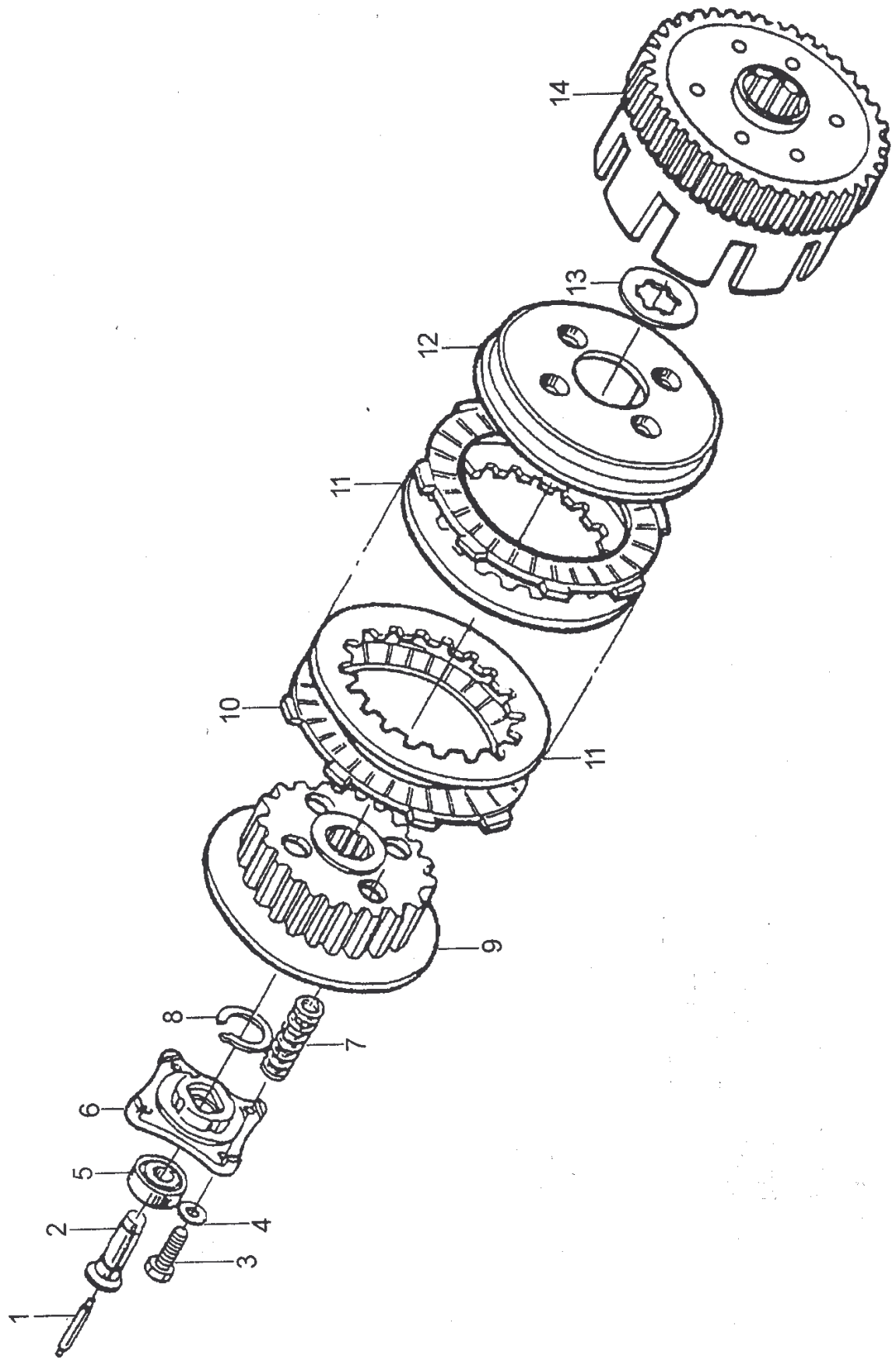
曲轴箱盖

CRANKCASE COVER

曲轴箱盖 CRANKCASE COVER

序号	件号	中文名称	英文名称	数量	序号	件号	中文名称	英文名称	数量
Ref No.	Part No.	Chinese	Description	Qty	Ref No.	Part No.	Chinese	Description	Qty
1	2242A-J034-0000	离合器操纵臂组件	LEVER, CLUTCH	1	21	90101-00138000250	O型圈 13.8 X 2.5	O-RING 13.8 X 2.5	1
2	90101-20100000160	O形圈 10 X 1.6	O-RING 10 X 1.6	1	22	91521-08001400000	定位销 8 X 14	POSITION PIN 8 X 14	2
3	22427-1A20-0000	离合器操纵臂弹簧	SPRING, CLUTCH LEVER	1	23	90204-1037-0000	左曲轴箱盖密封垫	GASKET, L. CRANKCASE COVER	1
4	22429-1A20-0000	离合器分离凸轮	CLUTCH SEPERATING CAM	1	24	12301-1037-0000	左曲轴箱前盖	F. COVER, L. CRANKCASE	1
5	B00091000200160	开口销 2 X 16	SPLIT PIN 2 X 16	1	25	90101-00274000240	O形密封圈 27.4 X 2.4	O-SEAL RING 27.4 X 2.4	1
6	12400-1042-0000	右曲轴箱盖部件	R. CRANKCASE COVER	1	26	12307-1008-0000	左曲轴箱盖装饰盖	L. DECORETION COVER	1
7	90101-10180000300	O型圈 18 X 3	O-RING 18 X 3	1	27	90101-00620000300	O形密封圈 62 X 3	O-SEAL RING 62 X 3	1
8	14301-1008-0001	机油塞	OIL PLUG	2	28	12308-1006-0000	减速齿轮盖	REDUCTION GEAR COVER	1
9	91521-1000160000	定位销 10 X 16	POSITION PIN 10 X 16	1	29	12302-1008-0000	发动机机壳后盖	RR. COVER, L. CRANKCASE	1
10	90206-1042-0000	右曲轴箱盖密封垫	GASKET, R. CRANKCASE COVER	1	30	B16674000600207	螺栓 M6 X 20	BOLT M6 X 20	3
11	12426-1008-0100	机油观察窗	OIL LELVE SIGHT WINGDOW	1	31	B16674000600407	螺栓 M6 X 40	BOLT M6 X 40	5
12	B008190106000127	螺钉 M6 X 12	SCREW M6 X 12	4	32	B16674000600507	螺栓 M6 X 50	BOLT M6 X 50	2
13	90304-1008-0000	启动轴油封	OIL SEAL	1	33	B16674000600257	螺栓 M6 X 25	BOLT M6 X 25	2
14	12425-1042-0100	右曲轴箱盖装饰盖	RECORATION COVER, CLUTCH	1	34				
15	B008190106000167	螺钉 M6 X 16	COVER SCREW M6 X 16	3	35				
16	B0009701060000K	垫圈 6.2	WASHER 6.2	3	36				
17	B16674000600457	螺栓 M6 X 45	BOLT M6 X 45	1	37				
18	B16674000600407	螺栓 M6 X 40	BOLT M6 X 40	12	38				
19	92102-000HK101410	滚针轴承 HK101410	NEEDLE BEARING HK101410	1	39				
20	12303-1006-0000	小视孔盖	CAP, INSPECTION HOLE	1	40				

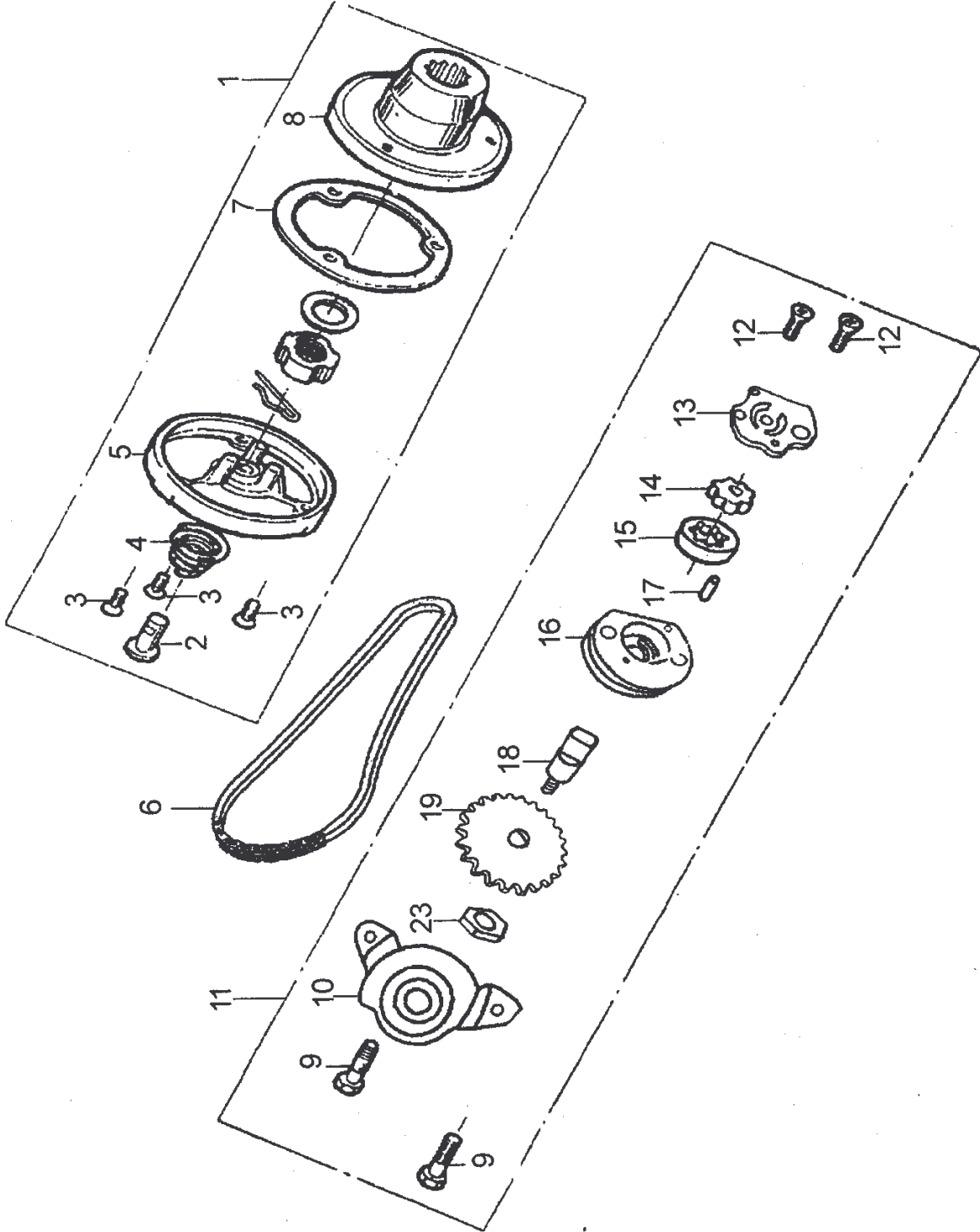
离合器
CLUTCH



离合器 CLUTCH

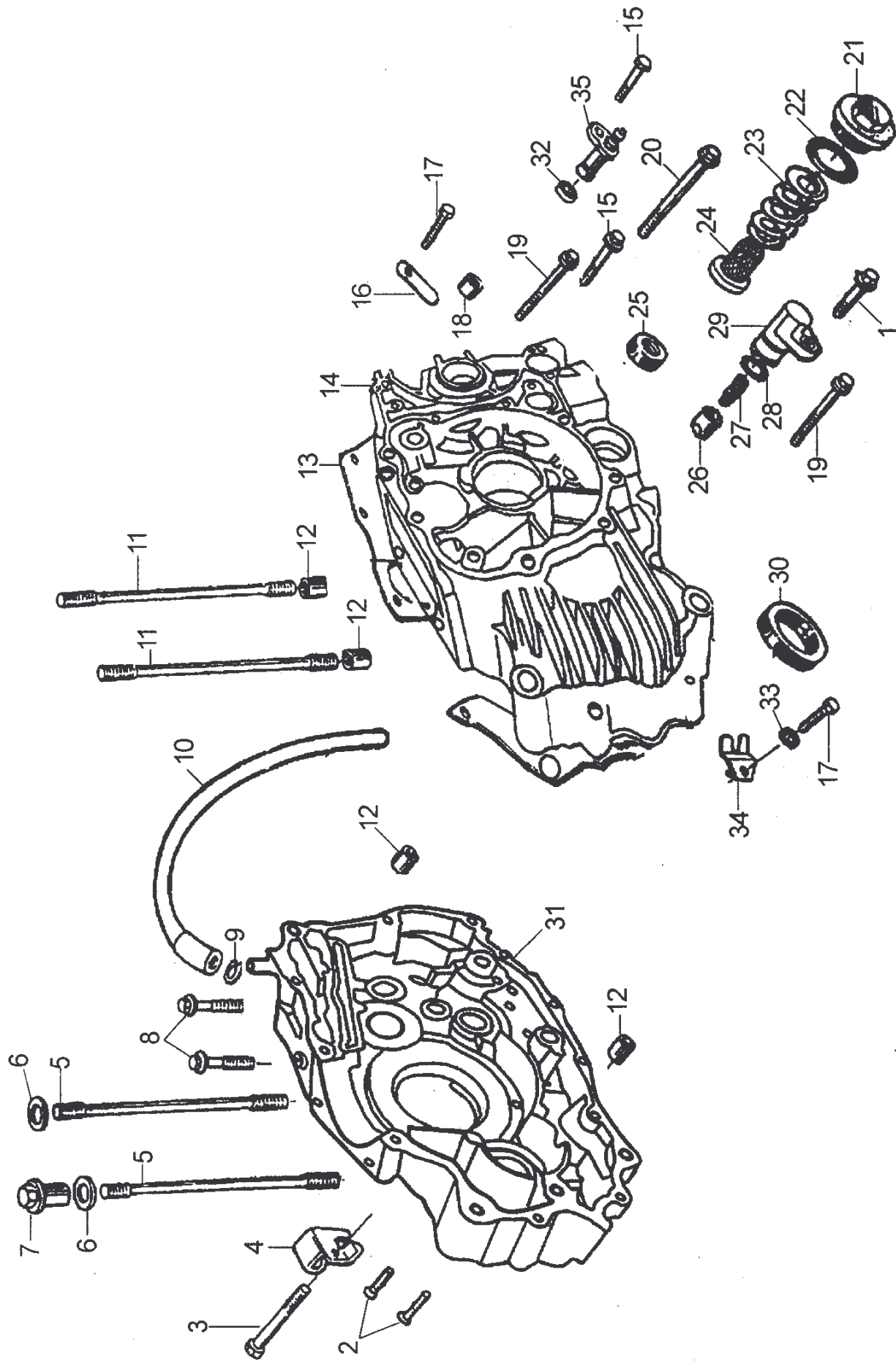
序号	件号	中文名称	英文名称	数量	序号	件号	中文名称	英文名称	数量
Ref No.	Part No.	Chinese	Description	Qty	Ref No.	Part No.	Chinese	Description	Qty
1	22313-1A20-0000	离合器分离杆	LIFTER ROD, CLUTCH	1	21				
2	22401-1A20-0000	离合器分离轴套	DISK, CLUTCH SPRING	1	22				
3	B05783000600257	螺栓 M6 × 2.5	BOLT M6 × 20	4	23				
4	B0009701060000K	垫圈 6	WASHER 6	4	24				
5	92102-00000006001	轴承 6001	BEARING 6001	1	25				
6	22121-1A20-0000	离合器端盖组合	END COVER, CLUTCH	1	26				
7	22142-1A20-0000	离合器弹簧	SPRING	4	27				
8	B00893011200000	挡圈 12	CIRCLIP 12	1	28				
9	22130-1A20-0000	离合器从动毂组件	DRIVEN HUB COMP	1	29				
10	22214-1A20-0000	离合器主动摩擦片	DRIVEN PLATE	4	30				
11	22138-1A20-0000	离合器从动摩擦片	DRIVE PLATE	4	31				
12	22122-1A20-0000	离合器压板	PRESS PLATE	1	32				
13	22002-1A20-00007	离合器花键垫圈	WASHER	1	33				
14	22150-1A20-0000	离合器外罩组合	DRIVE HUB COMP	1	34				
15					35				
16					36				
17					37				
18					38				
19					39				
20					40				

机油泵 / 机油滤清器
OIL PUMP/OIL FILTER



机油泵 / 机油滤清器 OIL PUMP/OIL FILTER

序号	件号	中文名称	英文名称	数量	序号	件号	中文名称	英文名称	数量
Ref No.	Part No.	Chinese	Description	Qty	Ref No.	Part No.	Chinese	Description	Qty
1	14200-1042-0000	机油滤清器部件	OIL FILTER COMP	1	21				
2	14201-1006-0000	机油滤清器出油管	OIL CONDUIT	1	22				
3	B00820000500127	螺钉 M5 × 12	SCREW M5 × 12	1	23				
4	14202-1006-0000	机油滤清器出油管弹簧	SPRING, OIL CONDUIT	1	24				
5	14207-1006-0000	机油滤清器盖	COVER, OIL FILTER	1	25				
6	14103-1006-0000	机油泵链条	CHAIN,OIL BUMP	1	26				
7	90209-1006-0000	滤清器端盖密封垫	GASKET	1	27				
8	14206-1006-0000	机油滤清器转子组件	ROTATOR, FILTER COVER	1	28				
9	B05783000600127	螺栓 M6 × 12	BOLT M6 × 12	2	29				
10	14004-1042-0000	机油泵链轮罩	SPROCKET COVER,OIL PUMP	1	30				
11	14100-1079-0000	机油泵部件	OIL PUMP ASSY	1	31				
12	B00819010400127	螺钉 M4 × 12	SCREW M4 × 12	2	32				
13	14108-1079-0000	机油泵盖板	OIL PUMP COVER	2	33				
14	14111-1079-0000	油泵内转子	INNER ROTOR	1	34				
15	14112-1079-0000	油泵外转子	OUTER ROTOR	2	35				
16	14110-1079-0000	机油泵壳体	OIL PUMP BODY	1	36				
17	91521-04000640000	定位销 4 × 6.4	POSITION PIN 4 × 6.4	1	37				
18	14107-1079-0000	机油泵轴	SHAFT,OIL PUMP	1	38				
19	14105-1042-0000	机油泵驱动件	DRIVEN SPROCKET, OIL PUMP	1	39				
20					40				

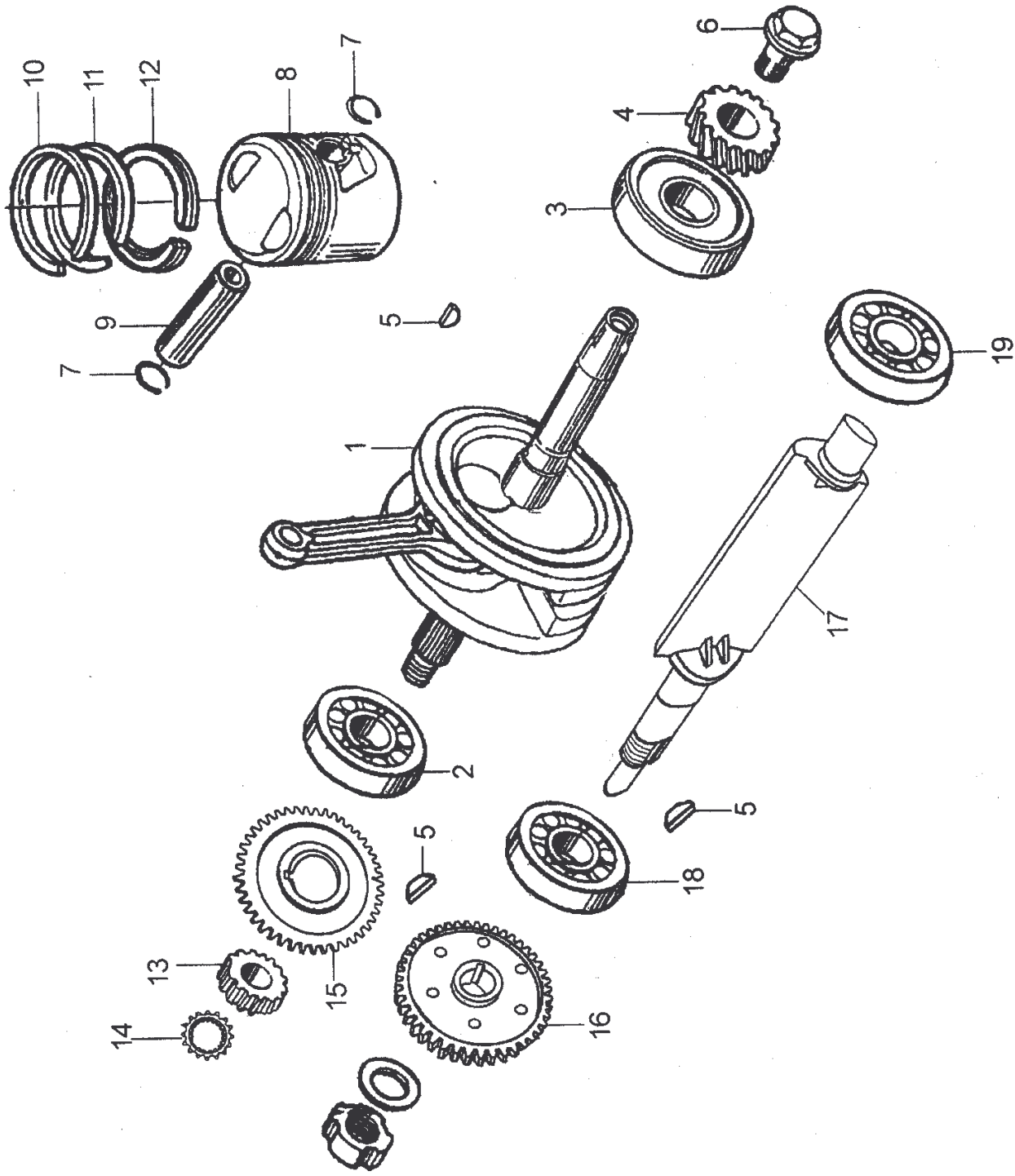


曲轴箱组合

CRANKCASE ASSEMBLY

曲轴箱组合 CRANKCASE ASSEMBLY

序号	件号	中文名称	英文名称	数量	序号	件号	中文名称	英文名称	数量
Ref No.	Part No.	Chinese	Description	Qty	Ref No.	Part No.	Chinese	Description	Qty
1	B05783000600307	螺栓 M6 × 30	BOLT M6 × 30	1	21	91103-1006-0000	放油螺栓	DRAIN BOLT	1
2	B16674000600307	螺栓 M6 × 30	BOLT M6 × 30	2	22	90101-00350000300	O形密封圈 35 × 3	O-RING 35 × 3	1
3	B16674000600557	螺栓 M6 × 55	BOLT M6 × 55	1	23	14221-1006-0000	机油过滤网弹簧	SPRING, OIL STRAINER	1
4	22422-1008-0000	离合器钢索支架	CLUTCH CABLE STAND	1	24	14222-1006-0000	机油过滤网	OIL STRAINER	1
5	91101-LA12-0000	气缸双头螺栓 A	STUD BOLT A,CYLINDER	2	25	90303-1008-0000	副轴油封	OIL SEAL	1
6	B0009701080000K	铜垫圈 8	COPPER WASHER 8	4	26	12132-1008-0000	压销体顶销	PIN	1
7	91176-1008-0000	气缸头长螺母	NUT,CYLINDER	4	27	12133-1008-0000	压销体弹簧	SPRING	1
8	B16674000600257	螺栓 M6 × 25	BOLT M6 × 25	2	28	90101-10130000250	O形圈 13 × 2.5	O-RING 13 × 2.5	1
9	12208-1006-0000	溢流管夹	CLIP,BREATHER TUBE	2	29	12134-1008-0000	压销体本体	PRESSING PIN	1
10	12104-1006-0000	通气管	BREATHER TUBE	1	30	90302-1008-0000	曲轴油封	OIL SEAL	1
11	91102-LA12-0000	气缸双头螺栓 B	STUD BOLT B,CYLINDER	2	31	1222B-LA12-0000	右曲轴箱组合	R.CRANKCASE ASSY	1
12	91521-10001600000	定位销 10 × 16	POSITION PIN 10 × 16	2	32	90305-1008-0000	档显油封	OIL-SEAL	1
13	90208-LA12-0000	曲轴箱密封垫	GASKET, CRANKCASE	1	33	B00859000600000K	垫圈 6	WASHER 6	1
14	1212B-LA12-0000	左曲轴箱组合	L.CRANKCASE ASSY	1	34	12102-1008-0000	齿轮定位板	STOP PLATE, STARTING CLUTCH	1
15	B05783000600257	螺栓 M6 × 25	BOLT M6 × 25	2	35	88000-1008-0200	档显组件	JOINT, NEUTRAL GEAR SWITCH	1
16	15108-1008-0000	凸轮轴挡板	STOP PLATE	1	36				
17	B16674000600127	螺栓 M6 × 12	BOLT M6 × 12	2	37				
18	92102-000HK101410	滚针轴承 HK101410	NEEDLE BEARING HK101410	1	38				
19	B16674000600507	螺栓 M6 × 50	BOLT M6 × 50	9	39				
20	B16674000601007	螺栓 M6 × 100	BOLT M6 × 100	1	40				

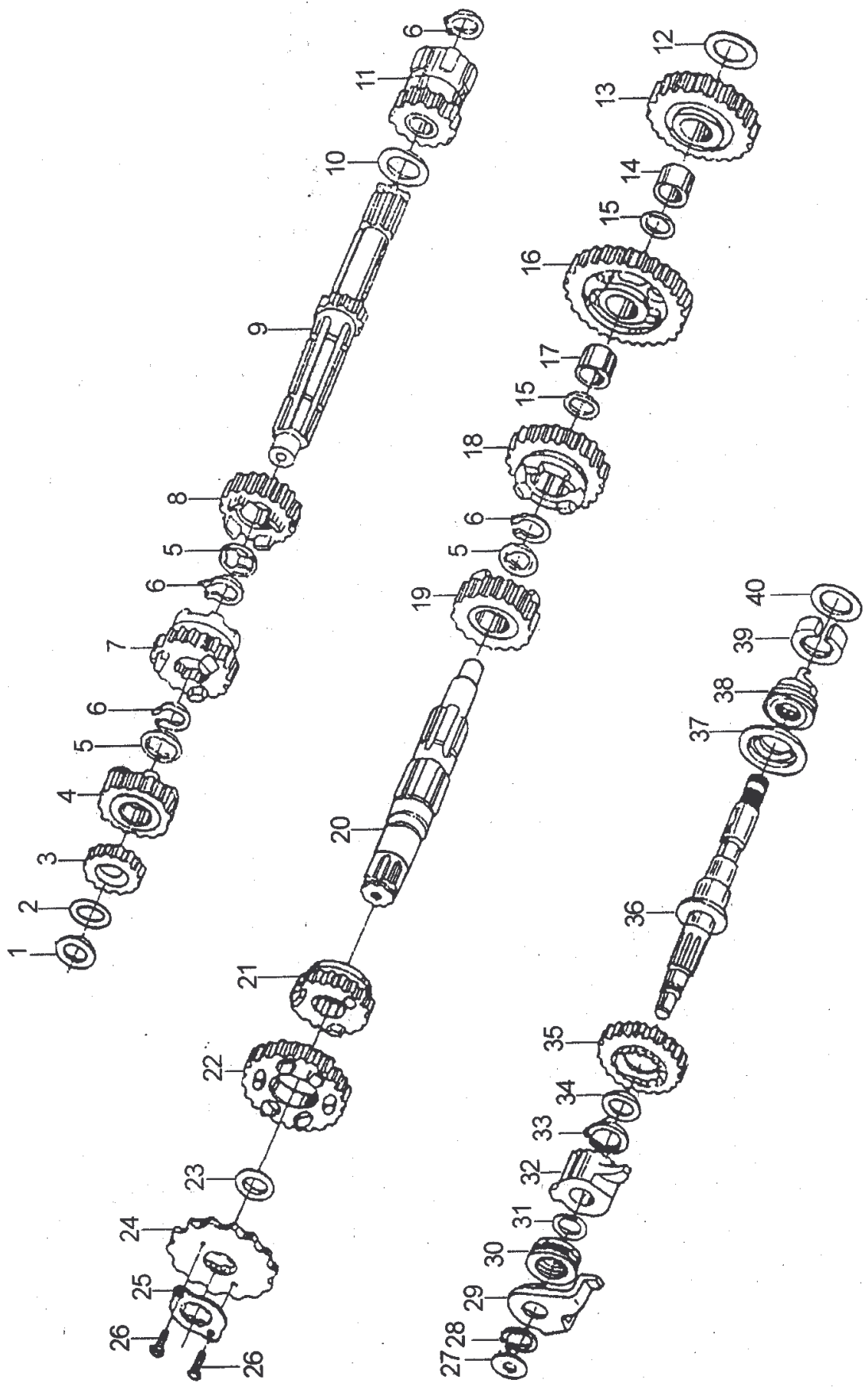


曲轴 / 活塞 / 连杆部件

CRANKSHAFT/PISTON/CONNECTING ROD

曲轴 / 活塞 / 连杆部件 CRANK SHAFT/PISTON/CONNECTING ROD

序号	件号	中文名称	英文名称	数量	序号	件号	中文名称	英文名称	数量
Ref No.	Part No.	Chinese	Description	Qty	Ref No.	Part No.	Chinese	Description	Qty
1	1320B-LA12-0000	曲轴连杆部件	CRANKSHAFT CONNECTING ROD COMP	1	21				
2	92102-00000006204	轴承 6204	BEARING6204	1	22				
3	92102-00000006202Z	轴承 6202Z	BEARING6202Z	1	23				
4	13222-1008-0000	曲轴正时主动齿轮	TIME DRIVING GEAR	1	24				
5	91601-1008-0000	半圆键 25 × 14 × 4	SEMI-CIRCULAR KEY25 × 14 × 4	3	25				
6	91184-1008-0000	箱体曲轴连接螺栓	JOINTING BOLT	1	26				
7	B00894011500000	活塞销挡圈 15	CIRCLIP, PISTON PIN 15	2	27				
8	13101-LA12-0000	活塞	PISTON	1	28				
9	13102-L067-0000	活塞销	PISTON PIN	1	29				
10	13103-L067-0000	活塞环(一)	PISTON RING I	1	30				
11	13104-L067-0000	活塞环(二)	PISTON RING II	1	31				
12	13120-L067-0000	油环组合	OIL RING COMP	1	32				
13	23101-1042-0000	主动齿轮	CRANKSHAFT GEAR	1	33				
14	14001-1042-0000	机油泵主动链轮	DRIVING SPROCKET, OIL PUMP	1	34				
15	13302-1042-0000	平衡主动齿轮	DRIVING GEAR,BALANCE SHAFT	1	35				
16	13311-1042-0000	平衡轴从动齿轮	DRIVEN GEAR,BALANCE SHAFT	1	36				
17	13301-1042-0000	平衡轴	BALANCE SHAFT	1	37				
18	92102-00000006202Z	轴承 6202Z	BEARING 6202Z	1	38				
19	92102-00000006303	轴承 6303	BEARING 6303	1	39				
20					40				



传动机构

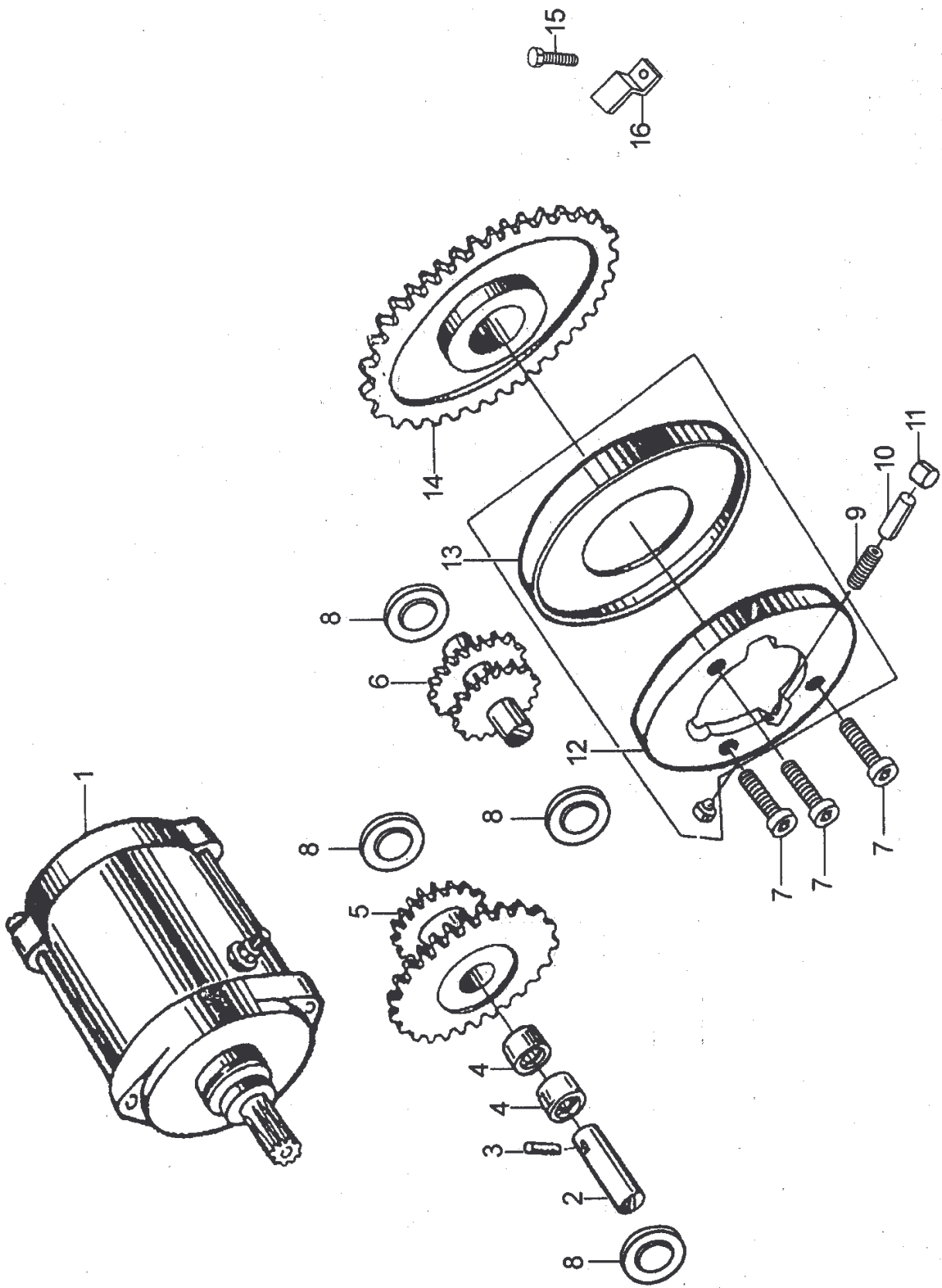
TRANSMISSION

传动机构 TRANSMISSION

序号	件号	中文名称	英文名称	数量	序号	件号	中文名称	英文名称	数量
Ref No.	Part No.	Chinese	Description	Qty	Ref No.	Part No.	Chinese	Description	Qty
1	B0009600150000K	垫圈 15	WASHER 15	1	21	23242-1008-0005	副轴 5 档齿轮	5TH DRIVEN GEAR	1
2	23223-1008-0000	齿轮隔圈	SPACER	1	22	23242-1042-0002	副轴 2 档齿轮	2ND DRIVEN GEAR	1
3	23222-1042-0002	主轴 2 档齿轮	2ND DRIVING GEAR	1	23	B0009600150000K	垫圈 15	WASHER 15	1
4	23222-1042-0005	主轴 5 档齿轮	5TH DRIVING GEAR	1	24	23401-1008-0000	主动链轮	DRIVE SPROCKET	1
5	23227-1006-0000	花键垫圈 20	SPLINE WASHER 20	3	25	23402-1006-0000	主动链轮固定板	FIXTURE PLATE	1
6	B00893012000000	挡圈 20	CIRCLIP 20	4	26	B05783000600107	螺栓	BOLT	2
7	23222-1008-0004	主轴 4 档齿轮	4TH DRIVING GEAR	1	27	B0009600140000K	垫圈 14	WASHER 14	1
8	23222-1008-0003	主轴 3 档齿轮	3RD DRIVING GEAR	1	28	B00893011400000	挡圈 14	CIRCLIP 14	1
9	23221-1042-0000	主轴芯轴	MAIN SHAFT	1	29	12124-1008-0000	启动棘轮导向片	RATCHET GUIDE PLATE	1
10	23223-1008-0000	齿轮隔圈	SPACER	1	30	21119-1008-0000	启动棘轮弹簧	SPRING	1
11	23231-1042-0000	启动齿轮组合	STARTING GEAR COMP	1	31	B0009600160000K	垫圈 16	WASHER 16	2
12	B0009600150000K	垫圈 15	WASHER 15	1	32	21118-1008-0000	启动棘轮	RATCHET	1
13	23232-1008-0000	最终齿轮组件	STARTING GEAR	1	33	B00893012000000	弹性挡圈 20	CIRCLIP 20	1
14	23202-1008-0000	副轴双金属衬套	DOUBLE METAL BUSH	1	34	B0009600200000K	垫圈 20	WASHER 20	1
15	23253-1006-0000	齿轮隔圈 16.5	SPACE 16.5	2	35	21109-1008-0000	启动从动齿轮	STARTING GEAR	1
16	23242-1042-0001	副轴 1 档齿轮	1ST DRIVEN GEAR	1	36	21107-1008-0000	启动轴芯轴	STARTING SHAFT	1
17	23202-1008-0000	副轴双金属衬套	BUSH	1	37	21104-1008-0000	启动轴弹簧座	SPRING SEAT	1
18	23242-1008-0003	副轴 3 档齿轮	3RD DRIVEN GEAR	1	38	21106-1008-0000	启动轴复位弹簧	RETURN SPRING, STARTOR	1
19	23242-1042-0004	副轴 4 档齿轮	4TH DRIVEN GEAR	1	39	21116-1008-0000	启动轴限位板	COLLAR	1
20	23241-1008-0000	副轴芯轴	DRIVEN SHAFT	1	40	B0009600140000K	垫圈 14	WASHER 14	1

换挡机构 GEAR SHIFT COMP

序号	件号	中文名称	英文名称	数量	序号	件号	中文名称	英文名称	数量
Ref No.	Part No.	Chinese	Description	Qty	Ref No.	Part No.	Chinese	Description	Qty
1	B00893012000000	挡圈 12	RETAINING RING 12	1	21				
2	24303-1006-0000	换挡板弹簧	SPRING, SHIFT PLATE	1	22				
3	24319-1006-0000	换挡板	SHIFT PLATE	1	23				
4	24316-1006-0000	换挡轴芯轴	SHIFT SHAFT COMP.	1	24				
5	24318-1006-0000	换挡臂扭簧	RETURN SPRING, SHIFT PLATE	1	25				
6	B0009600160000K	止动垫圈 16	STOPPING WASHER 16	2	26				
7	B00893011400000	挡圈 14	RETAINING RING 14	1	27				
8	24107-1006-0000	拨叉轴	SHAFT, GEARSHIFT FORK GUIDE	1	28				
9	24104-1006-0000	副轴右拨叉	FORK, R.GEARSHIFT	1	29				
10	24106-1006-0000	主轴拨叉	FORK, CENTER GEARSHIFT	1	30				
11	24105-1006-0000	副轴左拨叉	FORK, L.GEARSHIFT	1	31				
12	B16674000600257	螺栓 M6 x 25	BOLT M6 x 25	1	32				
13	24202-1006-0000	五星板	CAM PLATE, GEARSHIFT	1	33				
14	B00119000400100	销 4 x 10	PIN 4 x 10	1	34				
15	24213-1006-0000	变速鼓	DRUM, GEARSHIFT	1	35				
16	8804B-1006-0000	空档开关组合	ROTOR, NEUTRAL SWITCH	1	36				
17	B05783000600227	螺栓 M6 x 22	BOLT M6 x 22	1	37				
18	24304-1006-0000	定位板弹簧	SPRING	1	38				
19					39				
20					40				



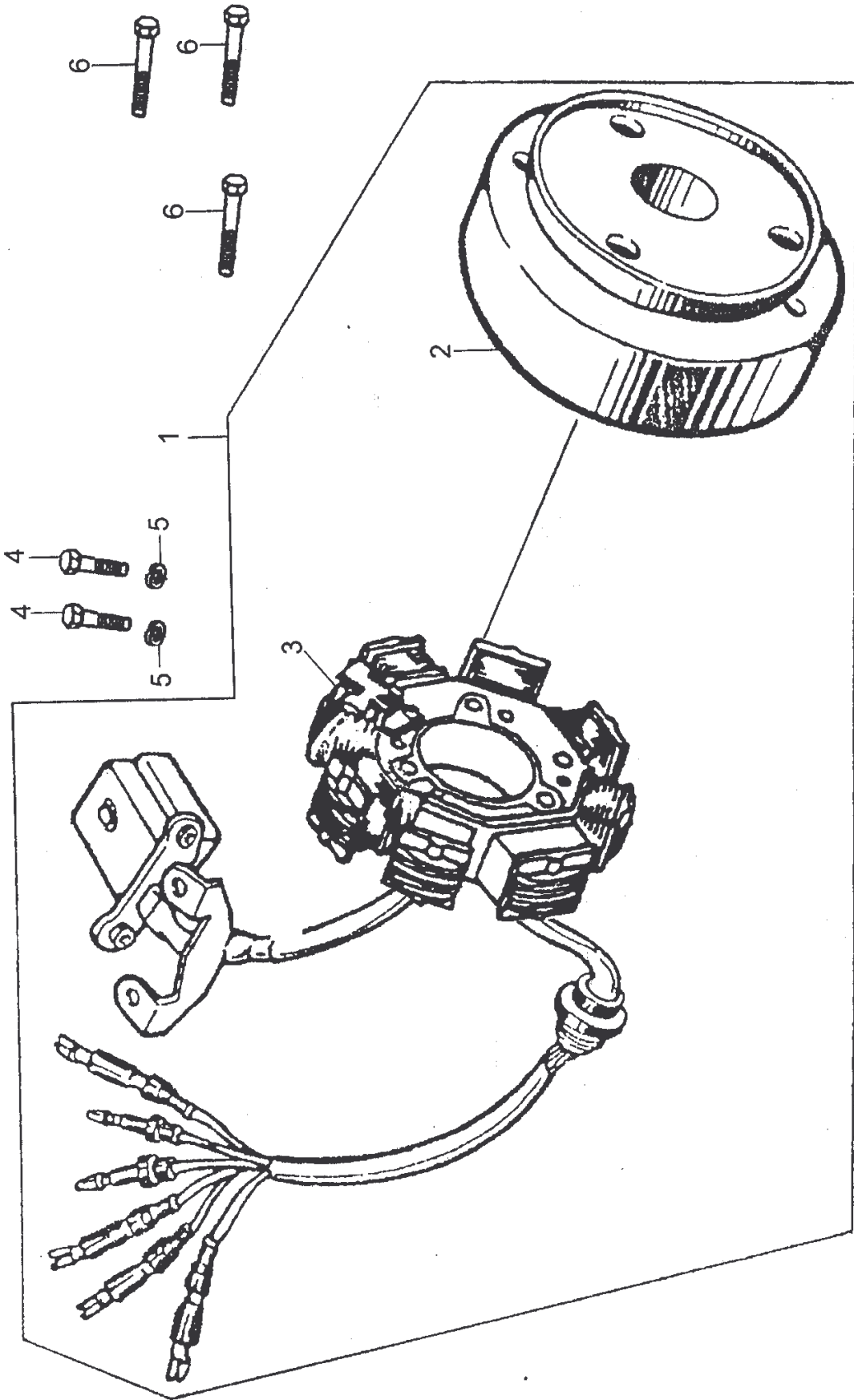
电启动

ELECTRIC STARTER

电启动 ELECTRIC STARTER

序号	件号	中文名称	英文名称	数量	序号	件号	中文名称	英文名称	数量
Ref No.	Part No.	Chinese	Description	Qty	Ref No.	Part No.	Chinese	Description	Qty
1	82200-1008-0000	启动电机部件	STARTING MOTOR ASSY.	1	21				
2	21402-1008-0000	双联齿轮轴	DUAL GEAR(1) AXLE	1	22				
3	B00119000300160	销 3 × 16	PIN 3 × 16	1	23				
4	92102-000HK101410	轴承 HK101410	NEEDLE BEARING HK101410	2	24				
5	21421-1008-0000	双联齿轮 (一)	DUAL GEAR(1)	1	25				
6	21401-1008-0000	双联齿轮 (二)	DUAL GEAR(2)	1	26				
7	B00070010600127	螺栓 M6 × 12	BOLT M6 × 12	3	27				
8	B0009600100000K	垫圈 10	WASHER 10	4	28				
9	21303-1008-0000	启动离合器滚柱弹簧	SPRING	3	29				
10	21305-1008-0000	弹簧套	SPRING SOCKET	3	30				
11	21304-1008-0000	滚柱	ROLLER	3	31				
12	21301-1008-0000	星轮组件	STARTING CLUTCH	1	32				
13	21308-1008-0000	启动离合器外壳	GUARD SHIELD	1	33				
14	21314-1008-0000	盘形齿轮	STARTING GEAR COMP.	1	34				
15	B05783000600127	螺栓 M6 × 12	BOLT M6 × 12	1	35				
16	21431-1008-0000	盘形齿护板	GEAR PLATE, STARTING CLUTCH	1	36				
17					37				
18					38				
19					39				
20					40				

磁电机
MAGNETO

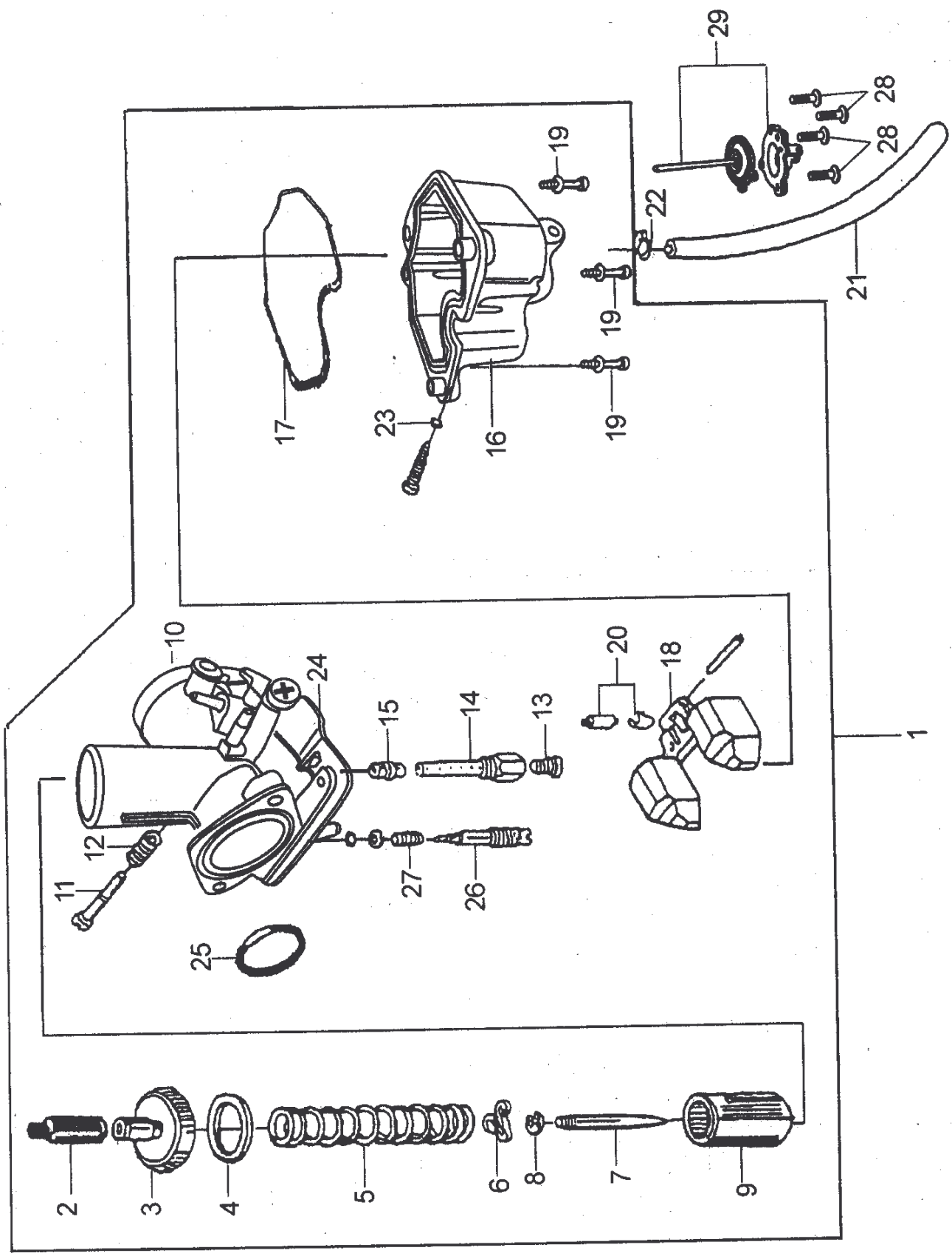


磁电机 MAGNETO

序号	件号	中文名称	英文名称	数量	序号	件号	中文名称	英文名称	数量
Ref No.	Part No.	Chinese	Description	Qty	Ref No.	Part No.	Chinese	Description	Qty
1	82100-1008-0000	磁电机	FLY WHEEL COMP.	1	21				
2	82130-1008-0000	磁电机转子组合	ROTATOR COMP.	1	22				
3	82120-1008-0000	磁电机定子组合	STATOR COMP.	1	23				
4	B05783000800107	螺栓 M8 X 10	BOLT M8 X 10	1	24				
5	B0009701080000K	垫圈 8	WASHER 8	2	25				
6	B16674000600307	螺栓 M6 X 30	BOLT M6 X 30	3	26				
7					27				
8					28				
9					29				
10					30				
11					31				
12					32				
13					33				
14					34				
15					35				
16					36				
17					37				
18					38				
19					39				
20					40				

化油器

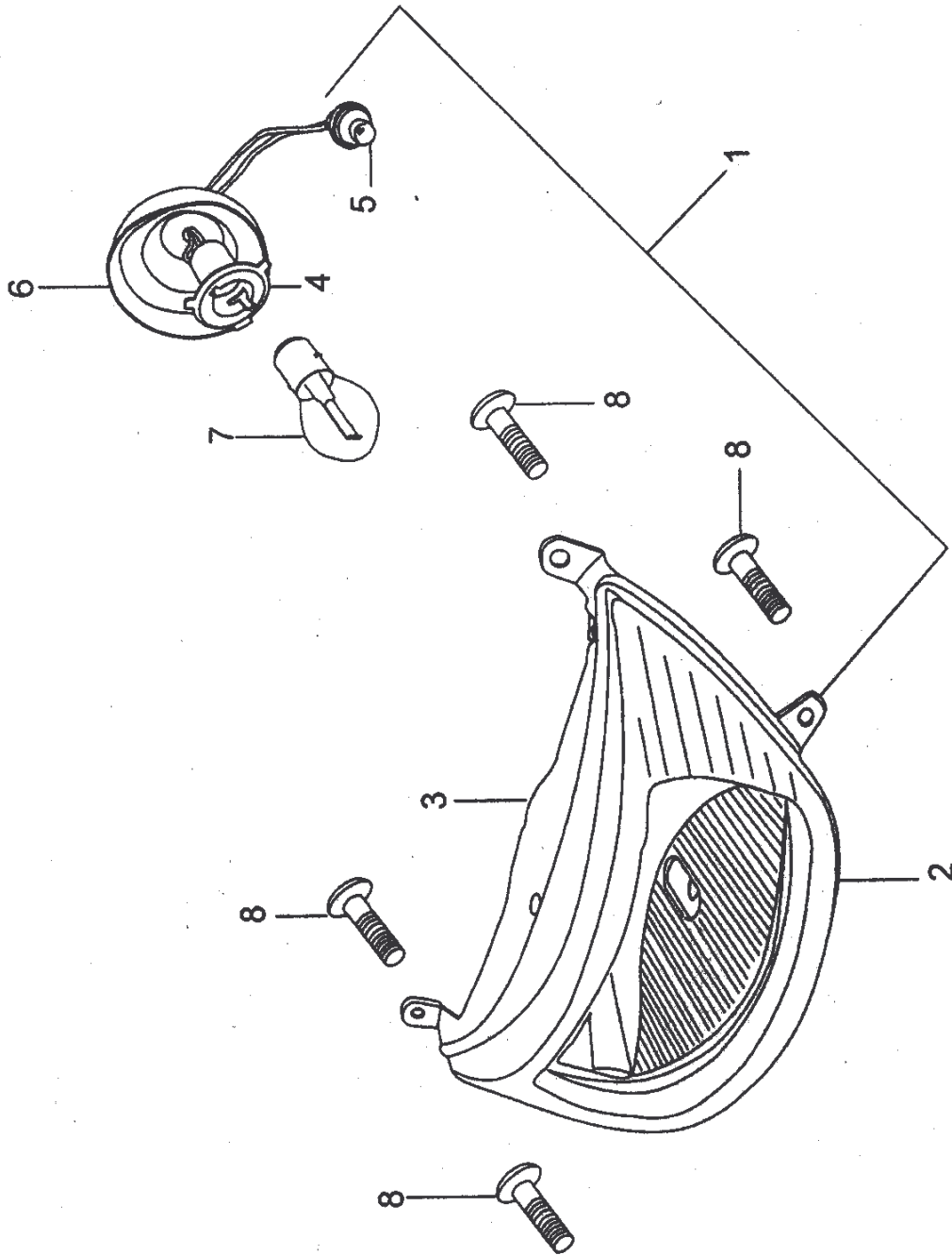
CARBURETOR



化油器 CARBURETOR

序号	件号	中文名称	英文名称	数量	序号	件号	中文名称	英文名称	数量
Ref No.	Part No.	Chinese	Description	Qty	Ref No.	Part No.	Chinese	Description	Qty
1	17100-LA12-0000	化油器总成	CARBURETOR ASSY	1	21	17148-LA12-0000	化油器放油管	DRAIN TUBE	1
2	17197-LA12-0000	化油器防尘帽	DUST-PROOF CAP	1	22	17150-LA12-0000	化油器管夹	CLIP	1
3	17102-LA12-0000	化油器顶盖	UPPER COVER	1	23	90104-LA12-0000	化油器放油密封垫	SEALING RING 2 X 1.5	1
4	90240-LA12-0000	化油器拉线密封垫	GASKET, UPPER COVER	1	24	17159-LA12-0000	阻风门手柄装置	HANDLE, CHOKE	1
5	17149-LA12-0000	化油器弹簧	SPRING	1	25	90101-20300000300	O形密封圈 30 X 3.0	O-RING 30 X 3.0	1
6	17104-LA12-0000	化油器 V 型长簧	V-CLIP	1	26	17113-LA12-0000	混合比调节螺钉	ADJUST SCREW, MIXTURE	1
7	17156-LA12-0000	化油器主油针	OIL NEEDLE	1	27	17198-LA12-0000	化油器调整螺钉弹簧	SPRING, ADJUST SCREW	1
8	17106-LA12-0000	化油器开口挡圈	CIRCLIP 1.5	1	28	B00818000400127	螺钉 M4 X 12	SCREWM4 X 12	4
9	17160-LA12-0000	化油器柱塞组件	VAVLE	1	29	17120-LA12-0000	化油器加速泵	ACCELERATION PUMP	1
10	171A4-LA12-0000	化油器本体	CARBURETOR BODY	1	30				
11	17111-LA12-0000	怠速调节螺钉	ADJUST SCREW, IDLE SPEED	1	31				
12	171A9-LA12-0000	化油器怠速调整弹	SPRING, ADJUST SCREW	1	32				
13	17118-LA12-0000	簧主量孔	MAIN MEASURING HOLE	1	33				
14	171A2-LA12-0000	主发泡管	MAIN NOZZI	1	34				
15	17157-LA12-0000	主喷油嘴	MAIN JET	1	35				
16	17140-LA12-0000	化油器浮子室	BODY, FLOAT CHAMBER	1	36				
17	90238-LA12-0000	浮子室密封垫	GASKET	1	37				
18	17154-LA12-0000	化油器浮子	FLOAT	1	38				
19	17146-LA12-0000	化油器浮子室螺钉	SCREW	4	39				
20	17143-LA12-0000	浮子针	FLOAT NEEDLE	1	40				

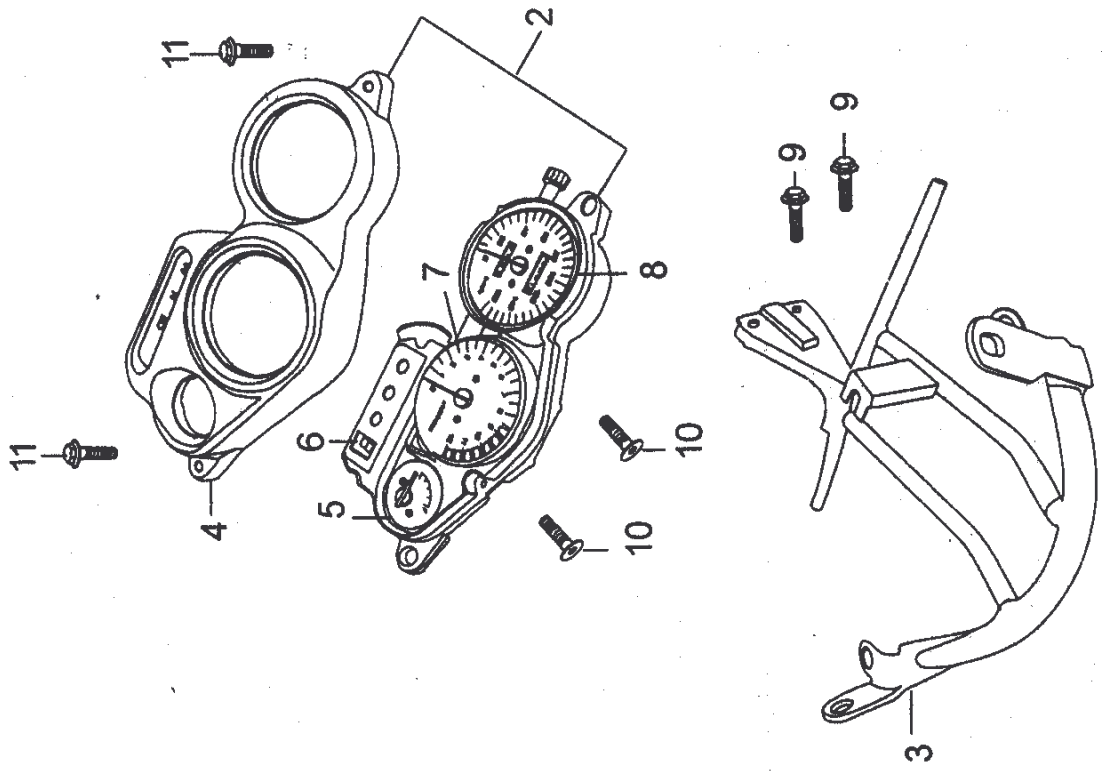
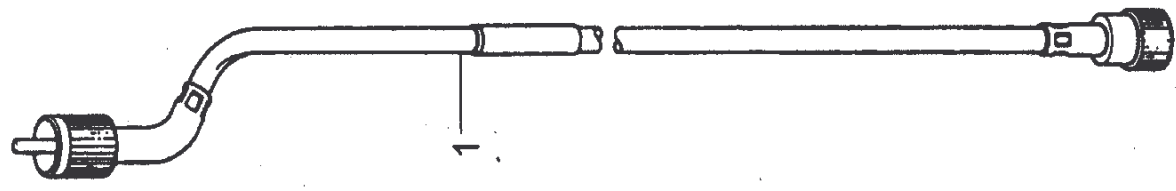
前大灯 HEADLIGHT



前大灯 HEADLIGHT

序号	件号	中文名称	英文名称	数量	序号	件号	中文名称	英文名称	数量
Ref No.	Part No.	Chinese	Description	Qty	Ref No.	Part No.	Chinese	Description	Qty
1	86100-L252-0000	前照灯	HEADLIGHT	1	21				
2	86104-L252-0000	前照灯灯罩	LENS	1	22				
3	86101-L252-0000	前照灯后壳	CASE	1	23				
4	86140-L252-0000	前照灯灯座	SOCKET	1	24				
5	86180-L252-0000	前位置灯	POSITION LIGHT BULB	1	25				
6	86113-L252-0000	前照灯防水胶套	RUBBER SLEEVE	1	26				
7	86160-L252-0000	前照灯灯泡	BULB	1	27				
8	B00818000500107	螺钉 M5 x 10	SCREW M5 x 10	4	28				
9					29				
10					30				
11					31				
12					32				
13					33				
14					34				
15					35				
16					36				
17					37				
18					38				
19					39				
20					40				

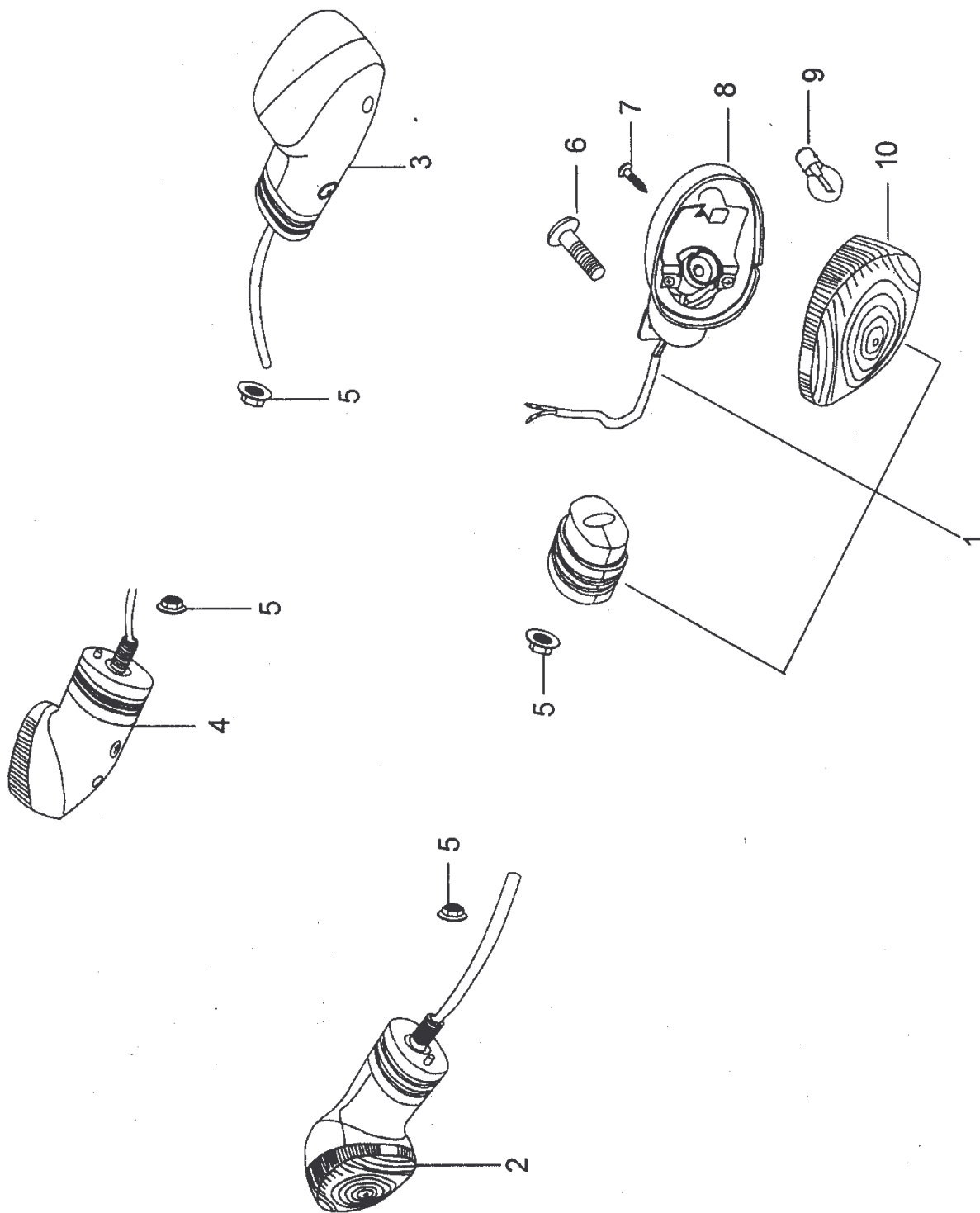
仪表
METER



仪表 METER

序号	件号	中文名称	英文名称	数量	序号	件号	中文名称	英文名称	数量
Ref No.	Part No.	Chinese	Description	Qty	Ref No.	Part No.	Chinese	Description	Qty
1	87300-L252-0000	里程表软轴	SOFT SHAFT	1	21				
2	87100-L252-0000	仪表总成	METER COMP.	1	22				
3	87101-L252-0000	仪表支架	BRACKET	1	23				
4	87103-L252-0000	仪表上盖	UPPER COVER	1	24				
5	87141-L252-0000	燃油表表芯	FUEL METER	1	25				
6	87104-L252-0000	仪表档显	GEAR INDICATOR	1	26				
7	87130-L252-0000	转速表	RAV METER	1	27				
8	87120-L252-0000	里程表组合	ODOMETER	1	28				
9	B16674000800167	螺栓 M8 × 16	BOLT M8 × 16	2	29				
10	9A137-1060-0257	螺钉 M6 × 25	SCREW M6 × 25	2	30				
11	B16674000600357	螺栓 M6 × 35	BOLT M6 × 35	2	31				
12					32				
13					33				
14					34				
15					35				
16					36				
17					37				
18					38				
19					39				
20					40				

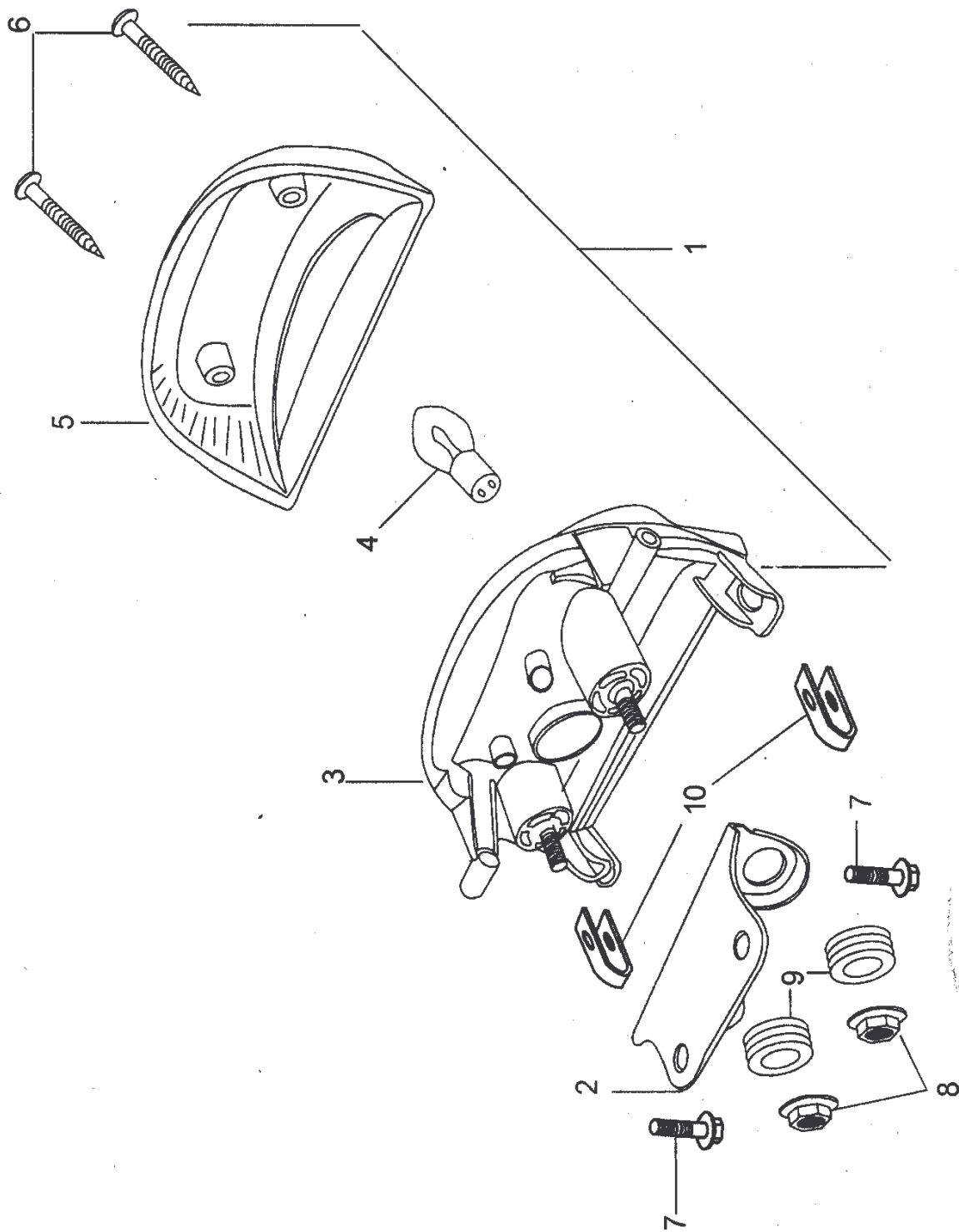
转向灯 TURNING LAMP



转向灯 TURNING LAMP

序号	件号	中文名称	英文名称	数量	序号	件号	中文名称	英文名称	数量
Ref No.	Part No.	Chinese	Description	Qty	Ref No.	Part No.	Chinese	Description	Qty
1	86300-L252-0000	前左转向灯总成	F.L.TURNING LAMP ASSY	1	21				
2	86400-L252-0000	前右转向灯总成	F.R.TURNING LAMP ASSY	1	22				
3	86500-L252-0000	后左转向灯总成	RR.L.TURNING LAMP ASSY	1	23				
4	86600-L252-0000	后右转向灯总成	RR.R.TURNING LAMP ASSY	1	24				
5	B06187011000006	螺母 M10	NUT M10	4	25				
6	B00818000500167	螺钉 M5 × 16	SCREW M5 × 16	4	26				
7	B00845000350320	螺钉 ST3.5 × 32	SCREW ST3.5 × 32	4	27				
8	86303-L252-0000	转向灯座	TURNING LAMP CASE	4	28				
9	86340-L252-0000	转向灯泡 12V10W	BULB 12V10W	4	29				
10	86304-L252-0000	转向灯罩	TURNING LAMP LENS	4	30				
11					31				
12					32				
13					33				
14					34				
15					35				
16					36				
17					37				
18					38				
19					39				
20					40				

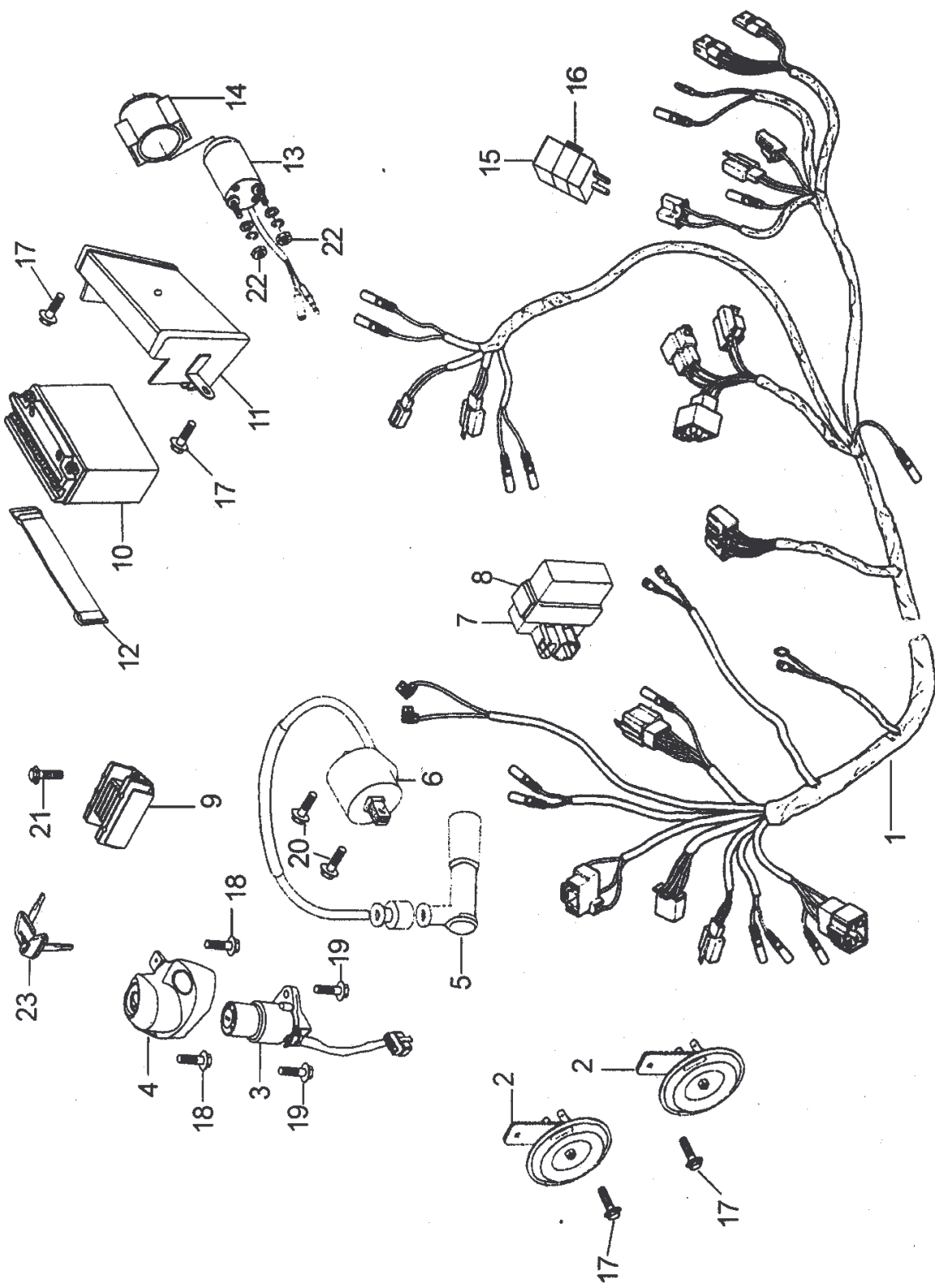
尾灯 TAIL LIGHT



尾灯 TAIL LIGHT

序号	件号	中文名称	英文名称	数量	序号	件号	中文名称	英文名称	数量
Ref No.	Part No.	Chinese	Description	Qty	Ref No.	Part No.	Chinese	Description	Qty
1	86200-L252-0000	尾灯总成	TAIL LIGHT COMP.	1	21				
2	86203-L252-0000	尾灯支架	BRACKET, TAIL LAMP	1	22				
3	86206-L252-0000	尾灯座	CASE, TAIL LAMP	1	23				
4	86260-L252-0000	尾灯灯泡 12V 21/5W	BULB 12V 21/5W	1	24				
5	86204-L252-0000	尾灯罩	LENS	1	25				
6	B00845000420320	螺钉 ST4.2 × 32	SCREW ST4.2 × 32	2	26				
7	B16674000600167	螺栓 M6 × 16	BOLT M6 × 16	2	27				
8	B06187010600006	螺母 M6	NUT M6	2	28				
9	91207-1050-0206	卡子 5	CLAMP 5	2	29				
10	86224-L252-0000	尾灯支架胶塞	RUBBER PLUG	2	30				
11					31				
12					32				
13					33				
14					34				
15					35				
16					36				
17					37				
18					38				
19					39				
20					40				

电 器 件
ELECTRIC

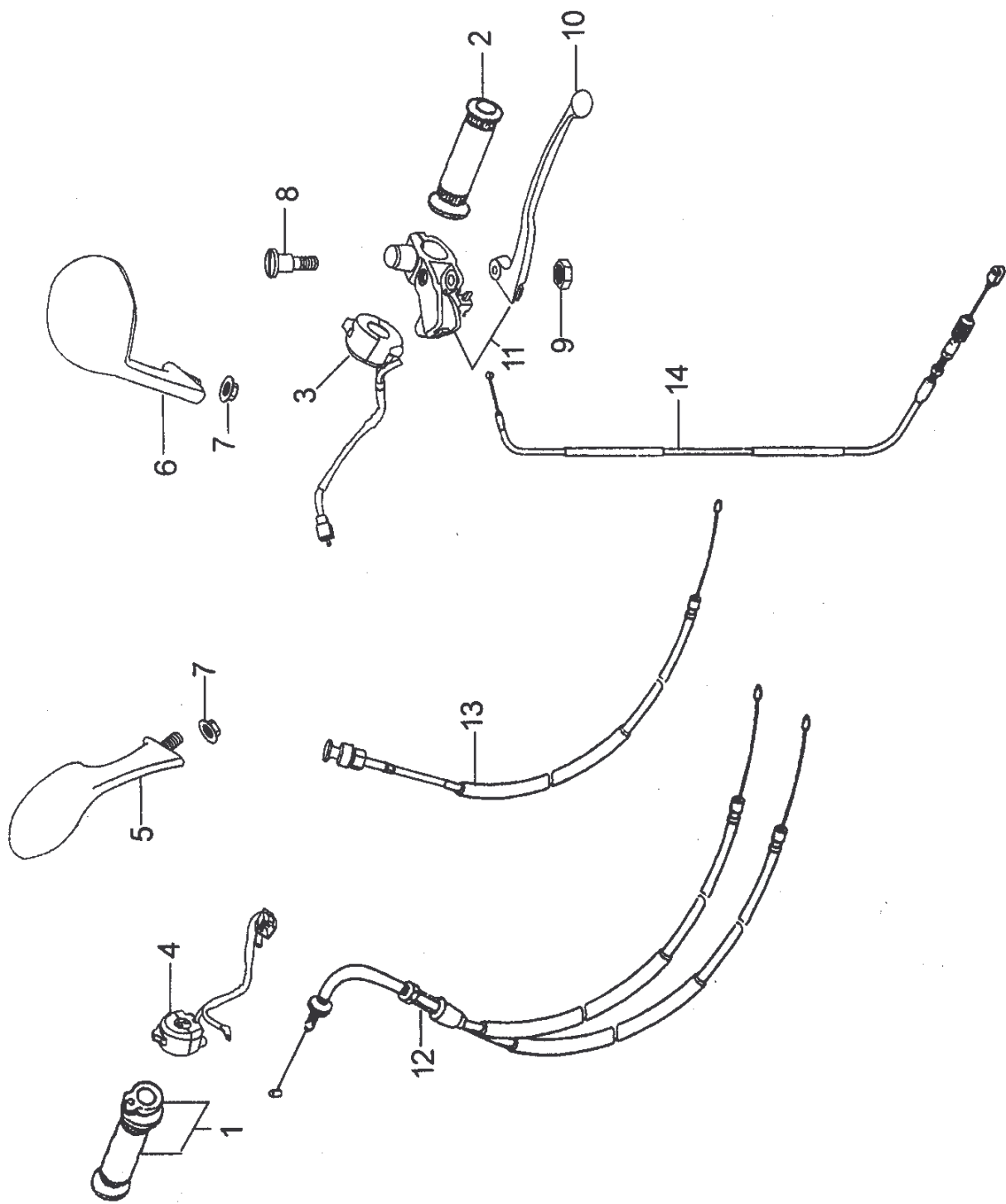


电 器 件 ELECTRIC

序号	件号	中文名称	英文名称	数量	序号	件号	中文名称	英文名称	数量
Ref No.	Part No.	Chinese	Description	Qty	Ref No.	Part No.	Chinese	Description	Qty
1	85100-L252-0000	主电缆	MAIN HARNESS	1	21	B16674000600207	螺栓 M6 X 20	BOLT M6 X 20	1
2	85500-L252-0000	喇叭	HORN	2	22	B06170000600006	螺母 M6	NUT M6	2
3	84200-L252-0000	点火开关锁	IGNITION LOCK	1	23	08310-L252S-0000	全车钥匙	KEY SET	1
4	84202-L252-0000	点火开关锁盖	CASE, IGNITION LOCK	1	24				
5	81110-L252-0000	干扰抑制器	CAP, SPARKPLUG	1	25				
6	81100-L252-0000	点火线圈	COIL ASSY, IGNITION	1	26				
7	81200-L252-0000	点火器	IGNITION	3	27				
8	81211-L252-0000	点火器胶套	RUBBER SLEEVE, IGNITION	1	28				
9	83100-J341-0000	调压整流器	RECTIFIER	1	29				
10	83200-J341-0000	蓄电池 12V7AH	BATTERY 12V7AH	1	30				
11	83220-L252-0000	蓄电池支架	BRACKET, BATTERY	1	31				
12	83210-L252-0000	蓄电池箍带	BAND	1	32				
13	82290-J341-0000	启动继电器	STARTING RELAY	1	33				
14	82294-J341-0000	启动继电器胶套	RUBBER SLEEVE, RELAY	1	34				
15	85600-H315-0000	闪光灯	FLASHER	1	35				
16	85601-H315-0000	闪光灯连接胶套	RUBBER SLEEVE, FLASHER	2	36				
17	B16674000600107	螺栓 M6 X 10	BOLT M6 X 10	4	37				
18	B16674000600167	螺栓 M6 X 16	BOLT M6 X 16	2	38				
19	B16674000600127	螺栓 M6 X 12	BOLT M6 X 12	2	39				
20	B16674000500167	螺栓 M5 X 16	BOLT M5 X 16	2	40				

手柄操纵件

HANDLE CONTROLOR

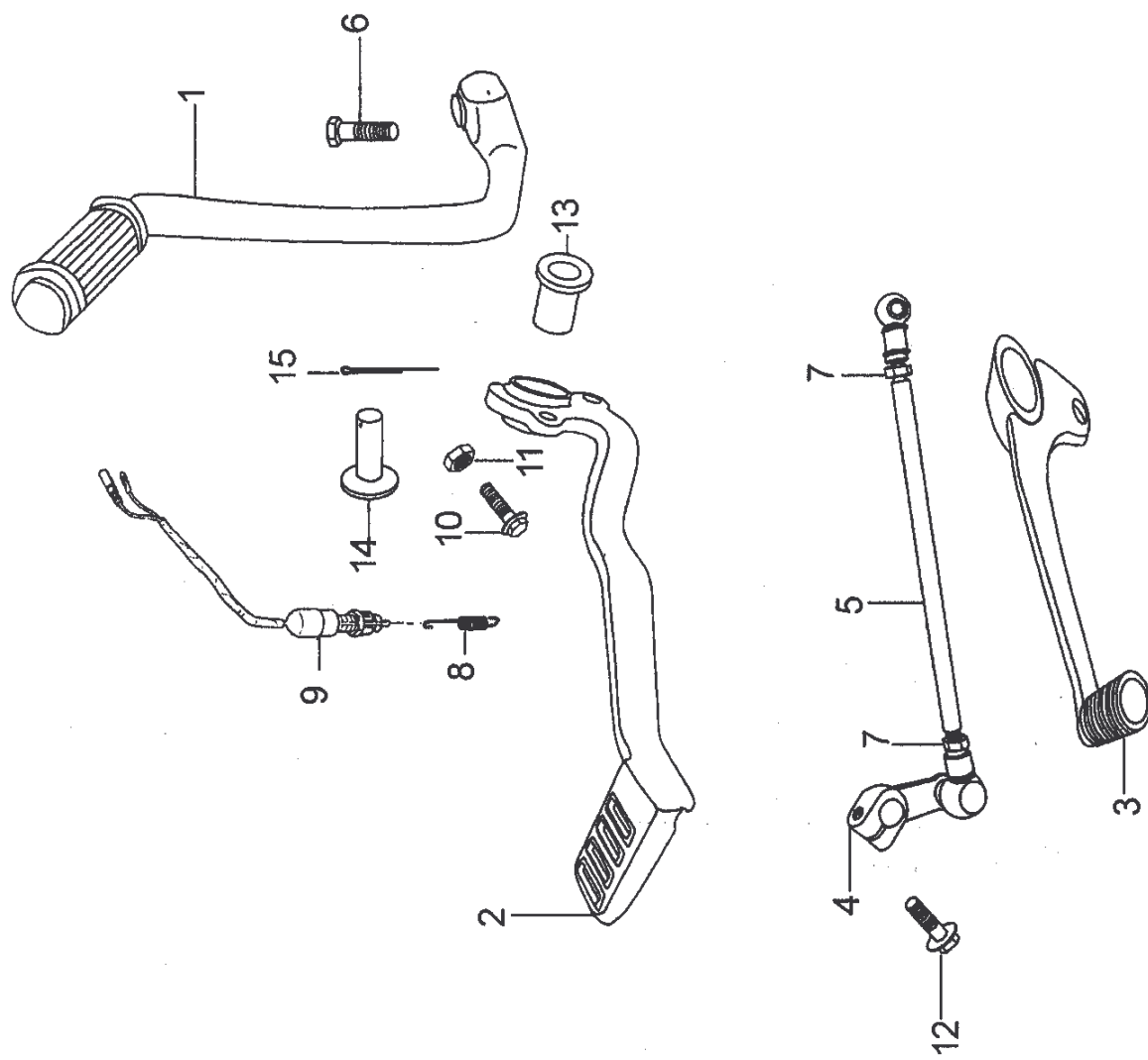


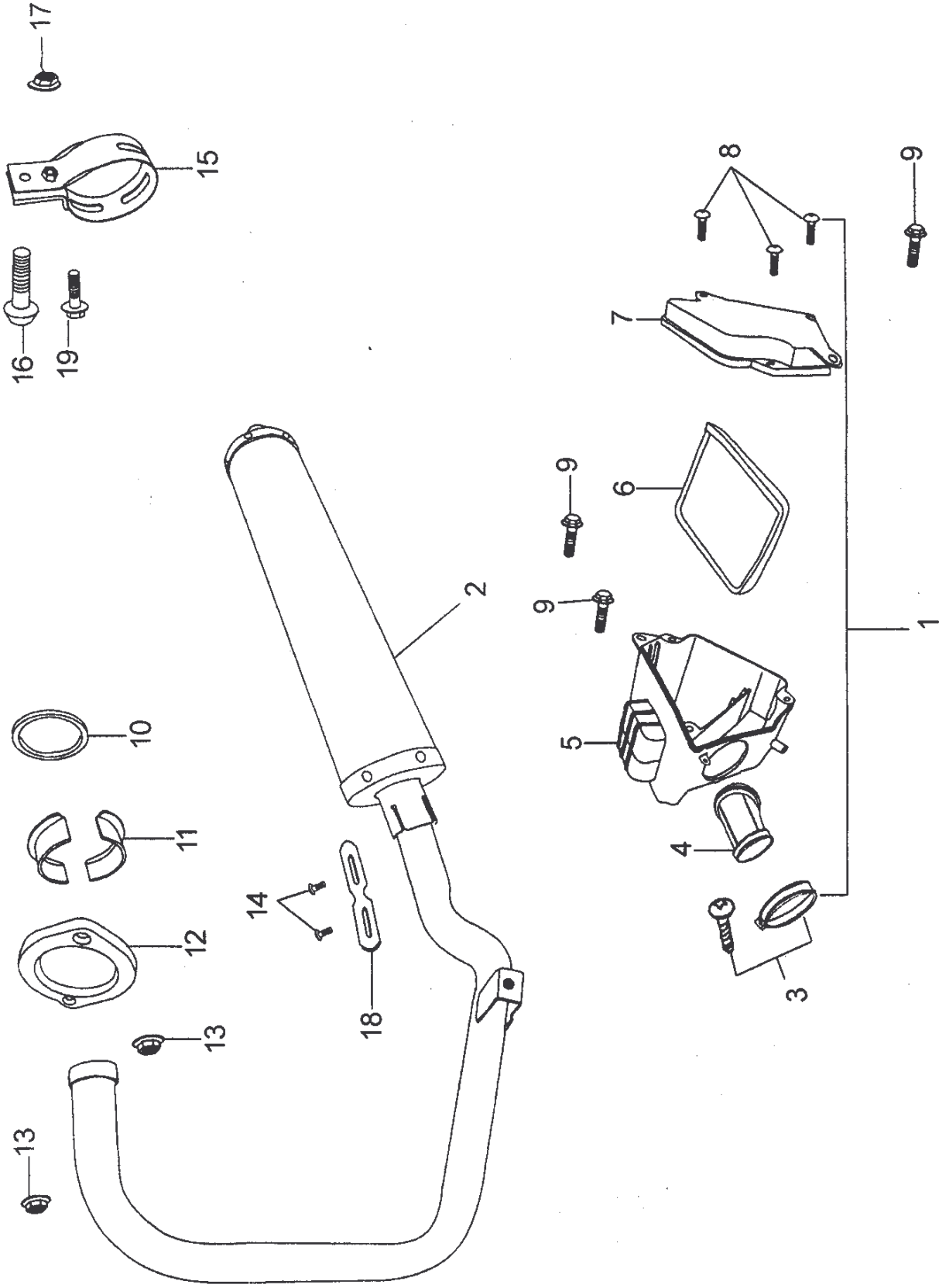
手柄操纵件 HANDLE CONTRALOR

序号	件号	中文名称	英文名称	数量	序号	件号	中文名称	英文名称	数量
Ref No.	Part No.	Chinese	Description	Qty	Ref No.	Part No.	Chinese	Description	Qty
1	72020-L252-0000	右手把胶套组合	GRIP COMP R.	1	21				
2	72010-L252-0000	左手把胶套	L.GRIP	1	22				
3	72201-L252-0000	左开关总成	L. SWITCH ASSY	1	23				
4	72143-L252-0000	右开关总成	GRIP COMP R.	1	24				
5	69120-L252-0000	右后视镜	R.BACK VIEW MIRROR ASSY	1	25				
6	69110-L252-0000	左后视镜	L.BACK VIEW MIRROR ASSY	1	26				
7	B06187010800006	螺母 M8	NUT M8	2	27				
8	72312-L252-0000	手柄螺丝	BOLT	1	28				
9	B06170000600006	螺母 M6	NUT M6	1	29				
10	72206-L252-0000	左手柄	L.LEVER	1	30				
11	72209-L252-0000	离合手柄	CLUTCH LEVER	1	31				
12	72400-L252-0000	油门拉索	CABLE ASSY, THROTTLE	1	32				
13	72700-L252-0000	风门拉索	CABLE ASSY, CHOCK	1	33				
14	72600-L252-0000	离合拉索	CABLE ASSY, CLUTCH	1	34				
15					35				
16					36				
17					37				
18					38				
19					39				
20					40				

脚踏操纵件

PEDAL CONTRALOR





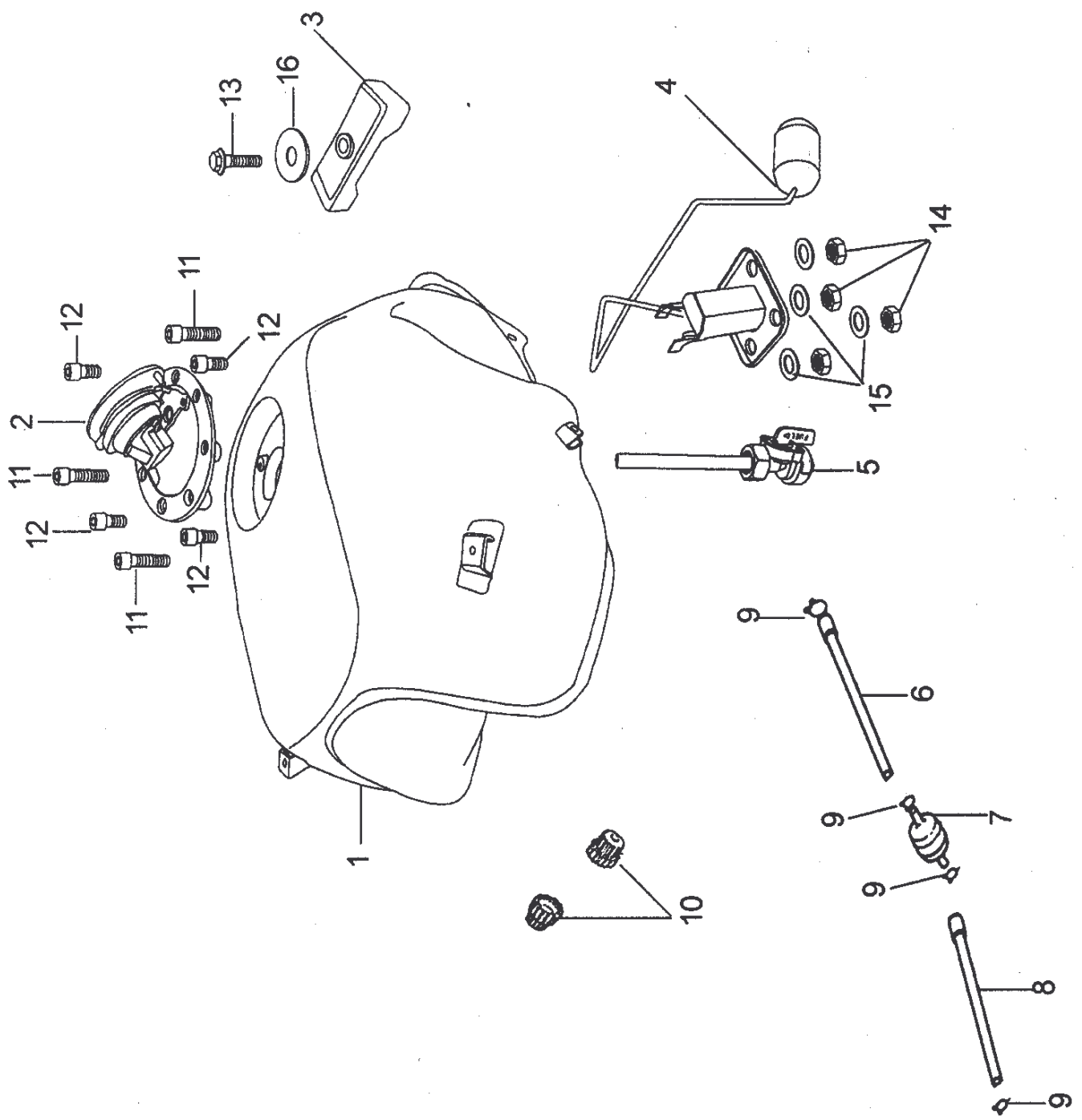
空滤器 / 消声器

AIR CLEANER/MUFFLER

空滤器 / 消声器 AIR CLEANER/MUFFLER

序号	件号	中文名称	英文名称	数量	序号	件号	中文名称	英文名称	数量
Ref No.	Part No.	Chinese	Description	Qty	Ref No.	Part No.	Chinese	Description	Qty
1	16100-L252-0000	空滤器	AIR CLEANER	1	21				
2	18000-L252-0000	排气消声器	MUFFLER ASSY	1	22				
3	16123-L252-0000	空滤器接头卡箍	CLAMP COMP.	1	23				
4	16103-L252-0000	空滤器接头	JOINTING PIPE	1	24				
5	16116-L252-0000	空滤器外壳	CASE	1	25				
6	16101-L252-0000	空滤器滤芯	CORE	1	26				
7	16105-L252-0000	空滤器盖	COVER	1	27				
8	B00818000500107	螺钉 M5 x 10	SCREW M5 x 10	3	28				
9	B16674000600167	螺栓 M6 x 16	BOLT M6 x 16	2	29				
10	18030-L252-0000	消声器密封垫	GASKET, MUFFLER	1	30				
11	18004-L252-0000	法兰卡圈	FLANGE CLAMP	2	31				
12	18005-L252-0000	排气消声器法兰盘	FLANGE PLATE	1	32				
13	18006-L252-0000	排气消声器螺母	NUT	2	33				
14	B00818000600107	螺钉 M6 x 10	SCREW M6 x 10	2	34				
15	18018-L252-0000	排气消声器固定板	MUFFLER	1	35				
16	9A139-1100-0407	螺钉 M10 x 40	SCREW M10 x 40	1	36				
17	B06187011000006	螺母 M10	NUT M10	1	37				
18	18040-L252-0000	排气消声器护罩	PROTECTOR	1	38				
19	B16674000800167	螺栓 M8 x 16	BOLT M8 x 16	1	39				
20					40				

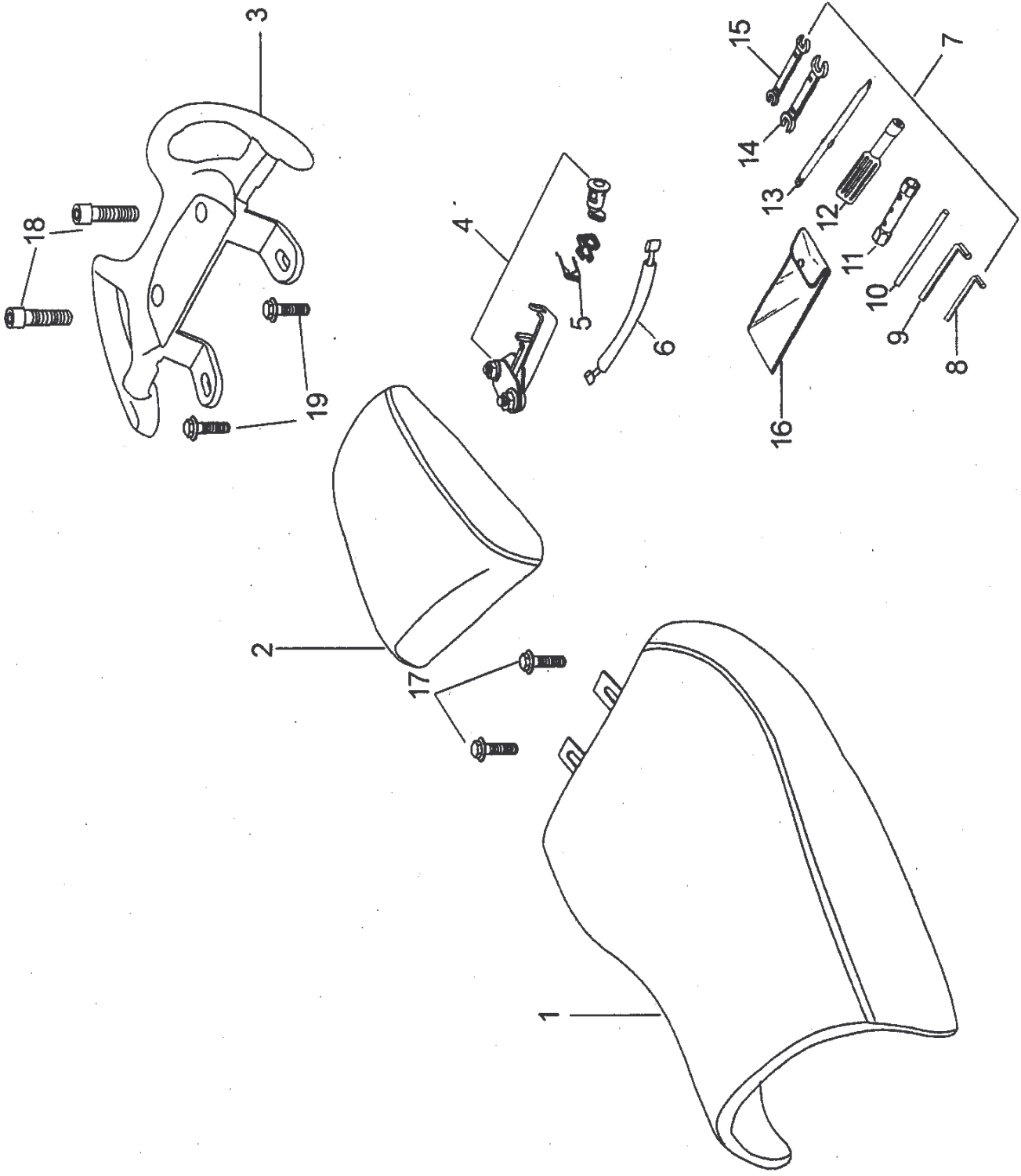
油箱 FUEL TANK



油箱 FUEL TANK

序号	件号	中文名称	英文名称	数量	序号	件号	中文名称	英文名称	数量
Ref No.	Part No.	Chinese	Description	Qty	Ref No.	Part No.	Chinese	Description	Qty
1	61100-L252-0000	油箱	FUEL TANK	1	21				
2	61110-L252-0000	油箱锁	LOCK	1	22				
3	61112-L252-0000	油箱后缓冲套	CUSHION RUBBER, RR.	1	23				
4	87200-L252-0000	燃油传感器	SENSOR, FUEL	1	24				
5	61150-1126-0000	油开关	FUEL COCK	1	25				
6	61302-0000-0100	复合油管 8 x 70	MULTI OIL PIPE 8 x 70	1	26				
7	61180-L252-0000	燃油过滤器	FUEL FILTER	1	27				
8	61302-0000-0600	复合油管 8 x 140	MULTI OIL PIPE 8 x 140	1	28				
9	91404-908010180	卡簧 F8	CLAMP SPRING F8	1	29				
10	61111-L252-0000	油箱前缓冲套	CUSHION RUBBER, FR.	1	30				
11	B00070010500207	螺钉 M5 x 20	SCREW M5 x 20	3	31				
12	B00070010500087	螺钉 M5 x 8	SCREW M5 x 8	5	32				
13	B16674000800307	螺栓 M8 x 30	BOLT M8 x 30	1	33				
14	B06170000500006	螺母 M5	NUT M5	4	34				
15	B0009702050000K	垫圈 5	WASHER 5	4	35				
16	91301-908028T00	大平垫	WASHER	1	36				
17					37				
18					38				
19					39				
20					40				

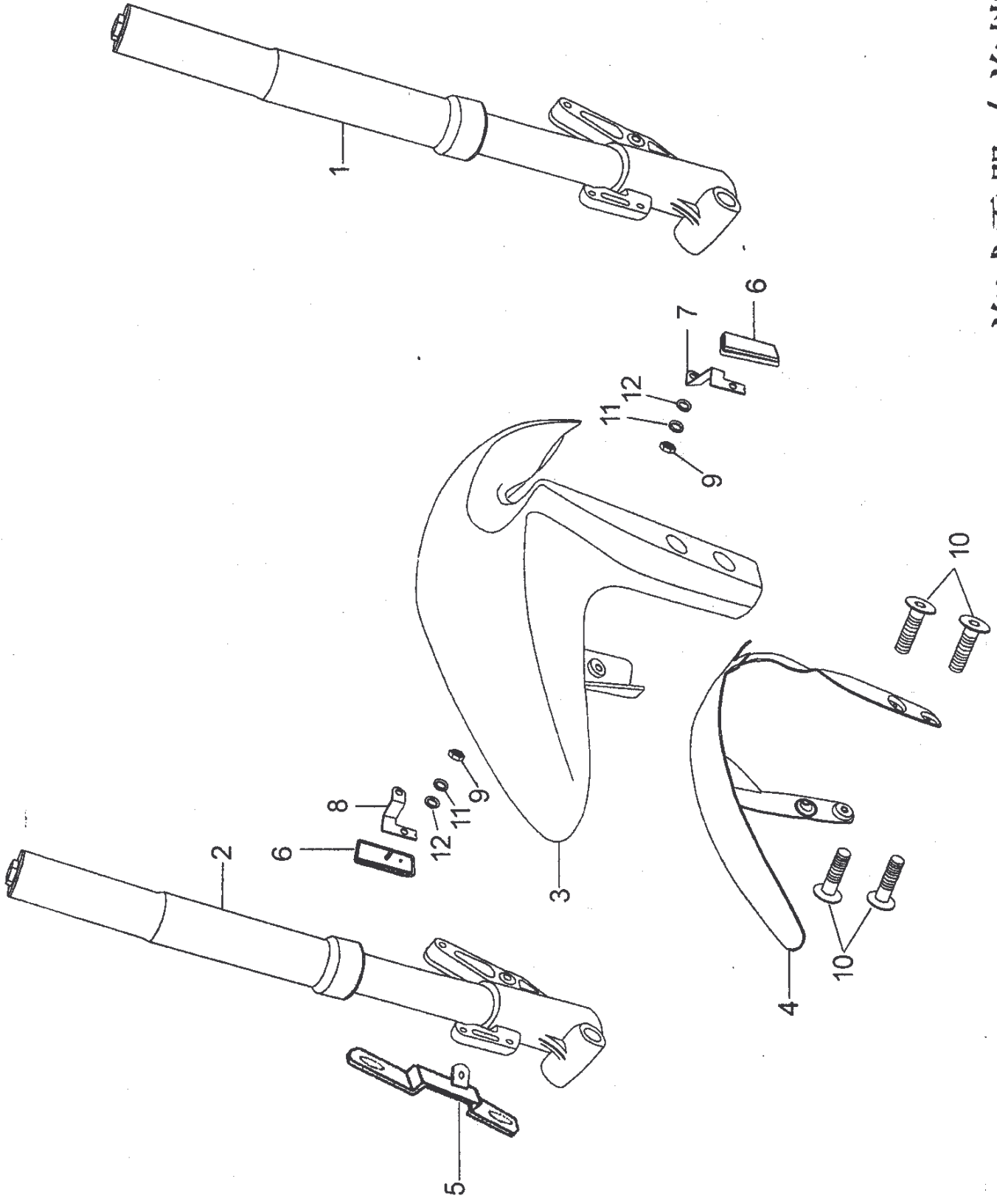
座墊
SEAT



座垫 SEAT

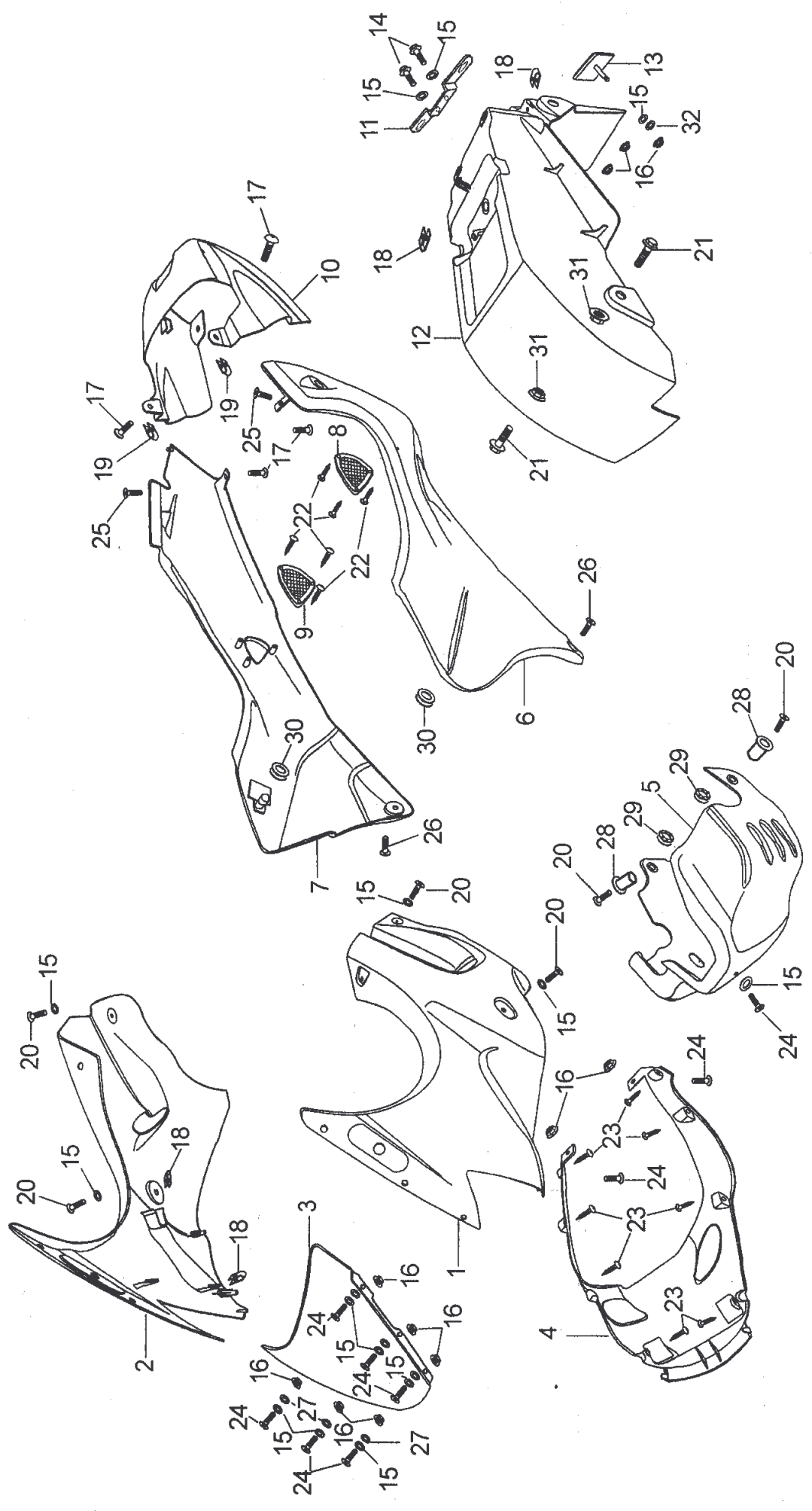
序号	件号	中文名称	英文名称	数量	序号	件号	中文名称	英文名称	数量
Ref No.	Part No.	Chinese	Description	Qty	Ref No.	Part No.	Chinese	Description	Qty
1	41200-L252-0000	单人座垫	F.SEAT	1	21				
2	41300-L252-0000	附加座垫	RR.SEAT	1	22				
3	42200-L252-0000	后扶手	RR.HANDREST	1	23				
4	41470-L252-0000	座垫锁	LOCK,SEAT	1	24				
5	41474-L252-0000	座垫锁卡片	CLAMP	1	25				
6	72900-L252-0000	座垫锁拉索	CABLES	1	26				
7	06000-L252-0000	随车工具	TOOLS	1	27				
8	06007-0000-0040	内六角扳手 4	HEX-SOCKET SPANNER 4	1	28				
9	06007-0000-0060	内六角扳手 6	HEX-SOCKET SPANNER 6	1	29				
10	06004-L252-0000	火花塞套筒加力杆	SOCKET SPANNER LEVER	1	30				
11	06003-L252-0000	火花塞套筒	SOCKET SPANNER	1	31				
12	06010-L252-0000	螺丝刀把	SCREW DRIVER BAR	1	32				
13	06005-L252-0000	双头螺丝刀	DUBBLE END SCREW DRIVER	1	33				
14	06006-0000-1214	双头呆扳手 12 × 14	DUBBLE END SPANNER 12 × 14	1	34				
15	06006-0000-0810	双头呆扳手 8 × 10	DUBBLE END SPANNER 8 × 10	1	35				
16	06020-L252-0000	工具袋	TOOL BAG	1	36				
17	B16674000600207	螺栓 M6 × 20	BOLT M6 × 20	2	37				
18	9A124-1080-0207	螺钉 M8 × 20	SCREW M8 × 20	2	38				
19	B16674000800167	螺栓 M8 × 16	BOLT M8 × 16	2	39				
20					40				

前減震器 / 前擋泥板 F.ABSORBER/F.FENDER



前减震器 / 前挡泥板 F. ABSORBER/F.FENDER

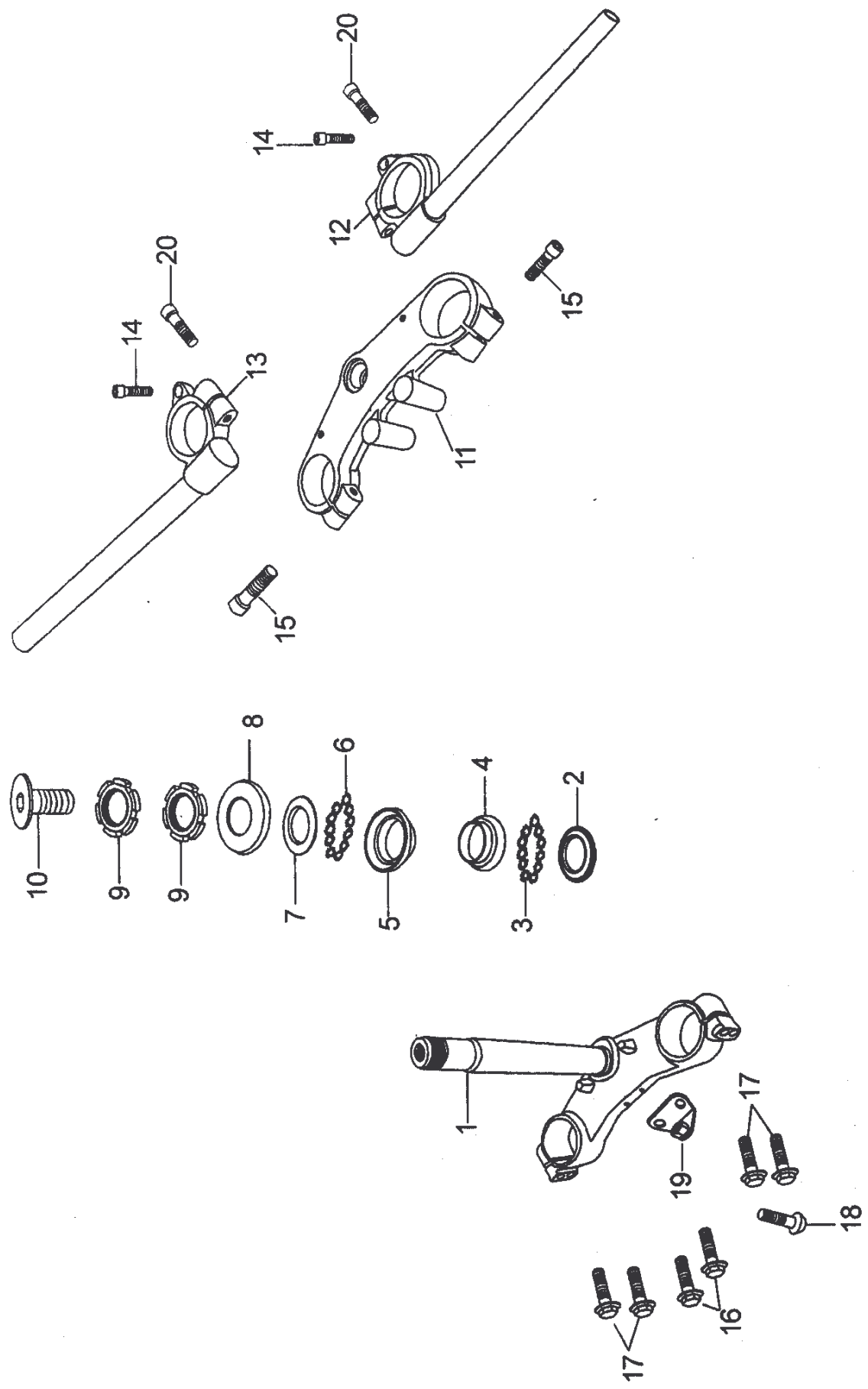
序号	件号	中文名称	英文名称	数量	序号	件号	中文名称	英文名称	数量
Ref No.	Part No.	Chinese	Description	Qty	Ref No.	Part No.	Chinese	Description	Qty
1	34100-L252-0000	左前减震器	L. SHOCK ABSORBER, FR.	1	21				
2	34200-L252-0000	右前减震器	R. SHOCK ABSORBER, FR.	1	22				
3	63104-L252-0000	前挡泥板	F.FENDER	1	23				
4	63106-L252-0000	前挡泥板支架	BRACKET, F. FENDER	1	24				
5	63109-L252-0000	前牌照支架	F. LICENSE BRACKET	1	25				
6	85800-J341-0000	侧反射器	SIDE REFLECTOR	2	26				
7	85811-L252-0000	左侧反射器支架	L. BRACKET, SIDE REFLECTOR	1	27				
8	85821-L252-0000	右侧反射器支架	R. BRACKET, SIDE REFLECTOR	1	28				
9	B06170000600006	螺母 M6	NUT M6	2	29				
10	9A137-1060-0207	螺钉 M6 x 20	SCREW M6 x 20	4	30				
11	B0009300060000K	垫圈 6	WASHER 6	2	31				
12	B0009701060000K	垫圈 6	WASHER 6	2	32				
13					33				
14					34				
15					35				
16					36				
17					37				
18					38				
19					39				
20					40				



侧盖 / 后挡泥板
 SIDE COVER/RR.FENDER

侧盖 / 后挡泥板 SIDE COVER/RR.FENDER

序号	件号	中文名称	英文名称	数量	序号	件号	中文名称	英文名称	数量
Ref No.	Part No.	Chinese	Description	Qty	Ref No.	Part No.	Chinese	Description	Qty
1	63751-L252-0000	左导风罩	L.FLOW GUIDE COVER	1	21	B16674000800167	螺栓 M8 X 16	BOLT M8 X 16	2
2	63752-L252-0000	右导风罩	R.FLOW GUIDE COVER	1	22	B00845000480190	螺钉 ST4.8 X 19	SCREW ST4.8 X 19	6
3	63400-L252-0000	挡风板	SHIELD	1	23	B00845000420130	螺钉 ST4.2 X 13	SCREW ST4.2 X 13	8
4	63754-L252-0000	连接块	CONNECTOR	1	24	9A137-1060-0167	螺钉 M6 X 16	SCREW M6 X 16	9
5	62500-L252-0000	下导流罩	LOWER.FLOW GUIDE COVER	1	25	9A137-1060-0257	螺钉 M6 X 25	SCREW M6 X 25	2
6	63301-L252-0000	左侧盖	L.COVER	1	26	9A137-1060-0127	螺钉 M6 X 12	SCREW M6 X 12	2
7	63332-L252-0000	右侧盖	R.COVER	1	27	63306-L252-0000	胶垫	RUBBER PAD	6
8	61137-L252-0000	左侧盖装饰罩	DECORETION,L.COVER	1	28	63559-L252-0000	翻边衬套	BUSH	2
9	61136-L252-0000	右侧盖装饰罩	DECORETION,R.COVER	1	29	63386-L252-0000	导流罩胶圈	RUBBER SLEEVE	2
10	63602-L252-0000	尾盖	TIAL COVER	1	30	63363-L252-0000	车体胶圈	RUBBER SLEEVE	2
11	63206-L252-0000	后牌照支架	RR.LICENSE BRACKET	1	31	B06187010800008	螺母 M8	NUT M8	2
12	63203-L252-0000	后挡泥板	RR.FENDER	1	32	B0009300060000K	垫圈 6	WASHER 6	1
13	85850-J341-0000	后反射器	RR. REFLECTOR	1	33				
14	B16674000600167	螺栓 M6 X 16	BOLT M6 X 16	2	34				
15	B0009701060000K	垫圈 6	WASHER 6	14	35				
16	B06187010600008	螺母 M6	NUT M6	11	36				
17	B00818000500107	螺钉 M5 X 12	SCREW M5 X 12	6	37				
18	91207-1050-0306	卡子 5 (加长)	CLAMP 5	2	38				
19	91207-1050-0206	卡子 5	CLAMP 5	6	39				
20	9A137-1060-0107	螺钉 M6 X 10	SCREW M6 X 10	6	40				

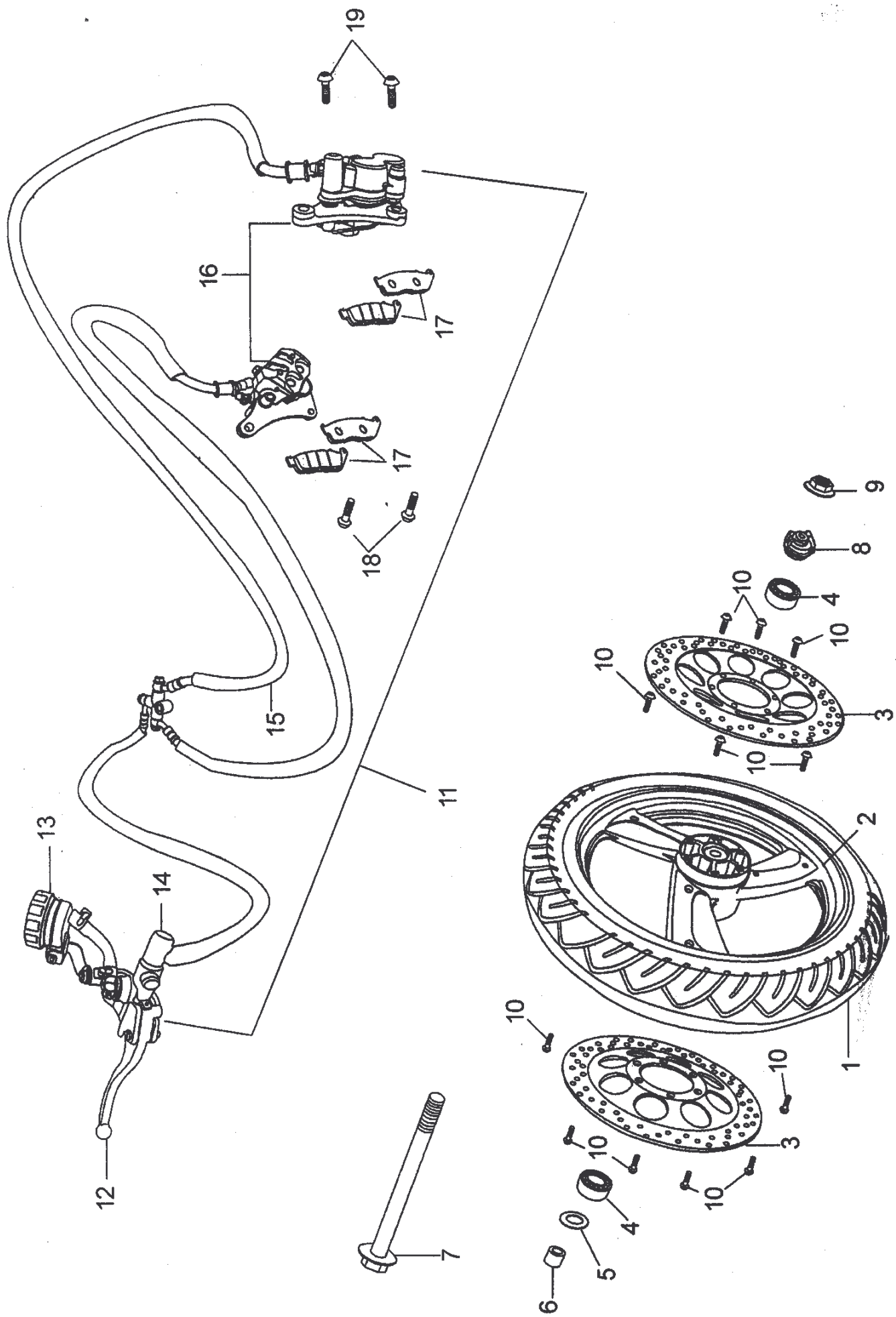


方向把 / 方向柱

HANDLE BAR/STEERING STEM

方向把 / 方向柱 HANDLE BAR/ STEERING STEM

序号	件号	中文名称	英文名称	数量	序号	件号	中文名称	英文名称	数量
Ref No.	Part No.	Chinese	Description	Qty	Ref No.	Part No.	Chinese	Description	Qty
1	71100-L252-0000	方向柱总成	STEERING STEM ASSY	1	21				
2	71202-L252-0000	轴承下挡圈	COLLAR, LOWER BEARING	1	22				
3	71205-0000-0300	钢球 6.35	STEEL BALL 6.35	19	23				
4	71204-L252-0000	轴承下座圈	RACE, LOWER BEARING	1	24				
5	71203-L252-0000	轴承上座圈	RACE, UPPER BEARING	1	25				
6	71205-0000-0000	钢球 4.7625	STEEL BALL 4.7625	21	26				
7	71201-L252-0000	轴承上挡圈	COLLAR, UPPER BEARING	1	27				
8	71124-L252-0000	方向柱防尘圈	DUST PROOF	1	28				
9	71105-L252-0000	方向柱调节螺母	ADJUSTING NUT	2	29				
10	9A137-1012-00257	柱顶螺栓 M12 X 25	BOLT M12 X 25	1	30				
11	71101-L252-0000	上连接板	UPPER CONNECTING PLATE	1	31				
12	72150-L252-0000	左方向把管	L. STEERING BAR	1	32				
13	72160-L252-0000	右方向把管	R. STEERING BAR	1	33				
14	B00070010600207	螺钉 M6 X 20	SCREW M6 X 20	2	34				
15	B00070010800307	螺钉 M8 X 30	SCREW M8 X 30	2	35				
16	B05783000500127	螺栓 M5 X 12	BOLT M5 X 12	2	36				
17	B16674000800457	螺栓 M8 X 45	BOLT M8 X 45	2	37				
18	9A124-1080-0307	螺钉 M8 X 30	SCREW M8 X 30	1	38				
19	53039-L252-0000	碟刹三通管支架	BRACKET	1	39				
20	B00070010600257	螺钉 M6 X 25	SCREW M6 X 25	2	40				

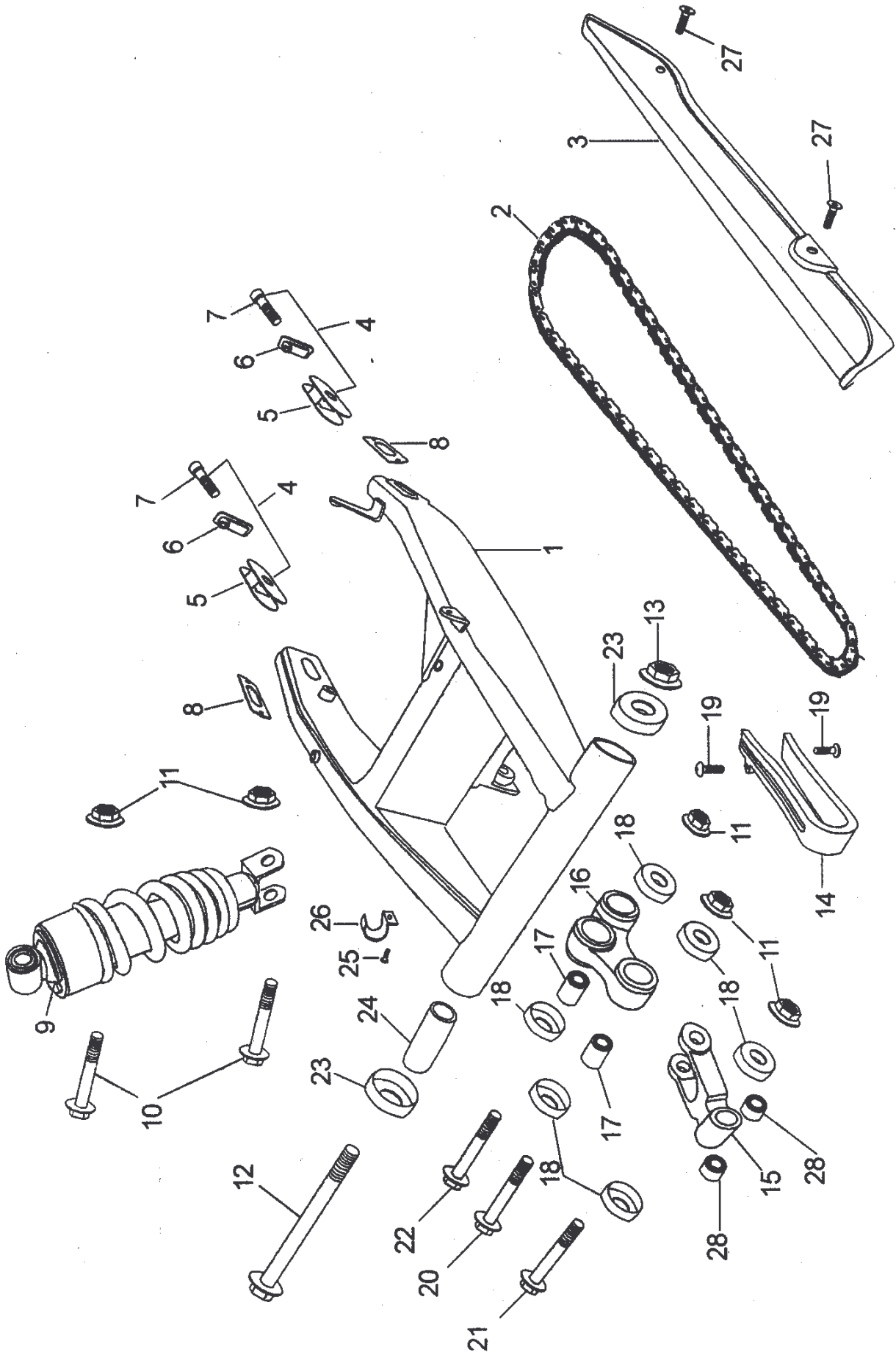


前轮 / 前制动

F. WHEEL / F. BRAKE

前轮 / 前制动 F.WHEEL/F. BRAKE

序号	件号	中文名称	英文名称	数量	序号	件号	中文名称	英文名称	数量
Ref No.	Part No.	Chinese	Description	Qty	Ref No.	Part No.	Chinese	Description	Qty
1	51103-L252-0000	前轮真空胎 (110/70-17)	F.TIRE	1	21				
2	51120-L252-0200	前铝轮	F.WHEEL	1	22				
3	53001-L252-0000	前制动盘	F.BRAKE DISK	2	23				
4	92102-0000006301	轴承 6301	BEARING 6301	2	24				
5	51116-0000-0300	轮毂油封(23 x 37 x 11)	OIL SEAL	1	25				
6	51102-L252A-0000	前轮右衬套	R.BUSH, F.WHEEL	1	26				
7	51181-L252-0000	前轮轴	F.SHAFT	1	27				
8	87330-L252-0000	计速器	COUNTER	1	28				
9	B06187011400008	螺母 M14	NUT M14	1	29				
10	9A124-1080-0207	螺钉 M8 x 20	SCREW M8 x 20	12	30				
11	53000-L252-0000	前碟刹总成	F. BRAKE	1	31				
12	72309-L252-0000	前制动手柄	F.BRAKE LEVER	1	32				
13	53108-L252-0000	前碟刹主油缸	OIL CUP	1	33				
14	53012-L252-0000	前碟刹上泵	UPPER BUMP, F.BRAKE	1	34				
15	53002-L252-0000	前碟刹油管	OIL TUBE	1	35				
16	53014-L252-0000	前碟刹下泵	LOWER BUMP, F.BRAKE	1	36				
17	53013-L252-0000	前碟刹摩擦片	FRICTION PLATE ASSY	4	37				
18	9A124-1080-0327	螺钉 M8 x 32	SCREW M8 x 32	2	38				
19	9A124-1080-0357	螺钉 M8 x 35	SCREW M8 x 35	2	39				
20					40				

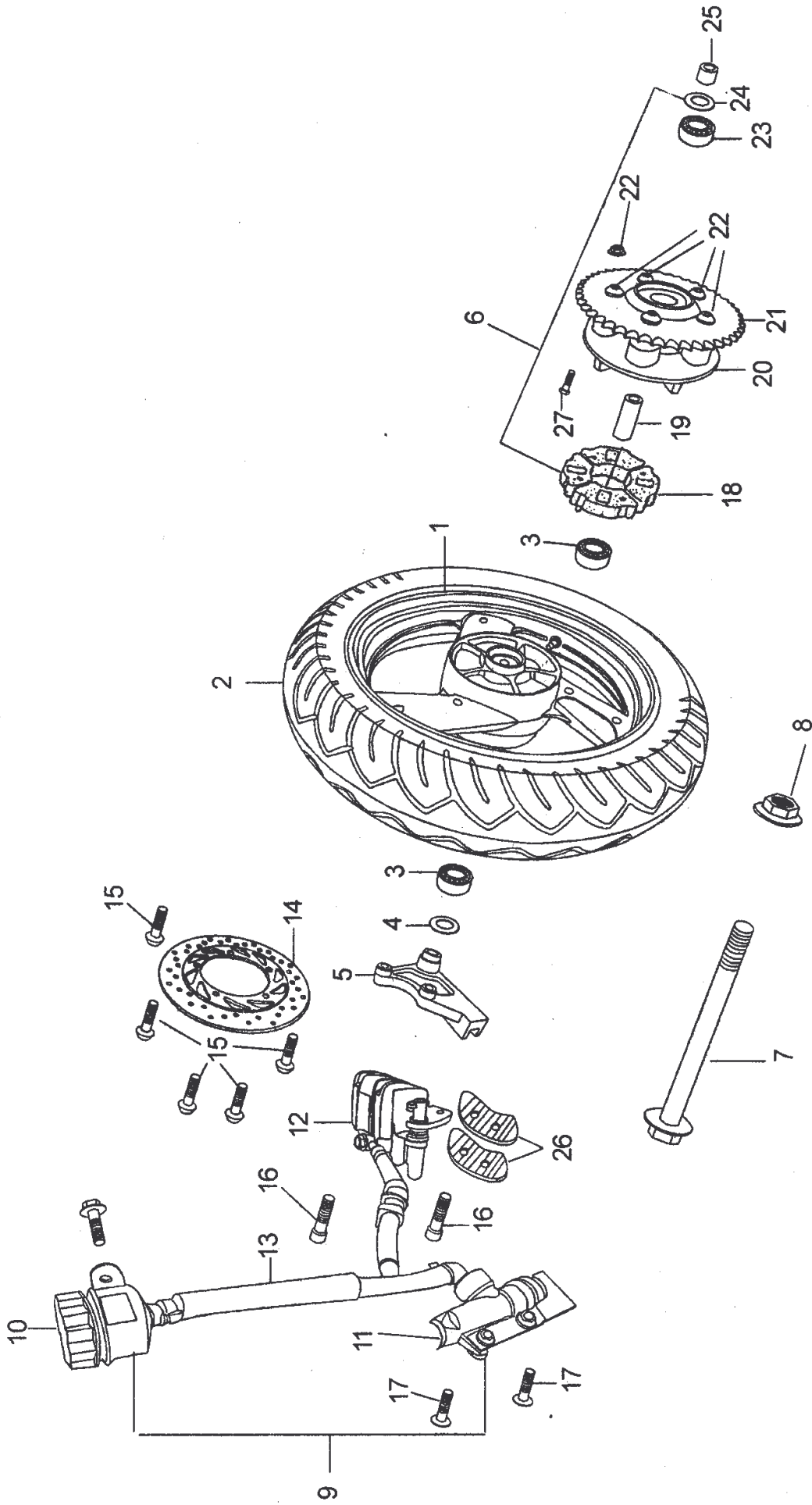


平叉 / 后减震器

RR. SWINGING ARM/RR. DAMPER

平叉 / 后减震器 RR. SWINGING ARM / RR.DAMPER

序号	件号	中文名称	英文名称	数量	序号	件号	中文名称	英文名称	数量
Ref No.	Part No.	Chinese	Description	Qty	Ref No.	Part No.	Chinese	Description	Qty
1	35200-L252-0000	平叉总成	RR.SWING ARM ASSY.	1	21	B16674001200857	螺栓 M12 X 85	BOLT M12 X 85	1
2	26400-428H-0136	链条 428H X 136	CHAIN 428H X 136	1	22	B16674001200757	螺栓 M12 X 75	BOLT M12 X 75	1
3	35110-L252-0000	半链盒	CHAIN BOX	1	23	35201-L252-0000	平叉防尘盖	DUST PROOF	2
4	35010-L252-0000	链条调节器	CHAIN ADJUSTOR	2	24	35283-L252-0000	平叉内衬套	INNER BUSH	1
5	35014-L252-0000	链条调节器本体	COTTER PIN 2.5 X 24	2	25	9A137-1060-0127	螺钉 M6 X 12	SCREW M6 X 12	1
6	35020-L252-0000	链条调节器卡块	CHAIN ADJUSTOR	2	26	53241-L252-0000	碟刹固定片	CLAMP	1
7	B00070010600357	螺钉 M6 X 35	SCREW M6 X 35	2	27	9A137-1060-0107	螺钉 M6 X 10	SCREW M6 X 12	2
8	35030-L252-0000	后轮轴压板	NUT M6	2	28	92102-0000RNA4901	滚针轴承 RNA4901	BEARING RNA4901	2
9	33300-L252-0000	后减震器	RR.DAMPER	1	29				
10	B16674001200557	螺栓 M12 X 55	BOLT M12 X 55	2	30				
11	B06187011200008	螺母 M12	NUT M12	2	31				
12	35281-L252-0000	平叉轴	FORK SHAFT	1	32				
13	B06187011400008	螺母 M14	NUT M14	1	33				
14	35001-L252-0000	链条护卡	CHAIN GUARD CLAMP	1	34				
15	35410-L252-0000	摇架前组件	F.ROCKER	1	35				
16	35420-L252-0000	摇架后组件	RR.ROCKER	1	36				
17	92102-0000RNA6901	滚针轴承 RNA6901	BEARING RNA6901	3	37				
18	35412-L252-0000	防尘盖	DUST PROOF	8	38				
19	B00818000600127	螺钉 M6 X 12	SCREW M6 X 12	2	39				
20	B16674001200657	螺栓 M12 X 65	BOLT M12 X 65	1	40				



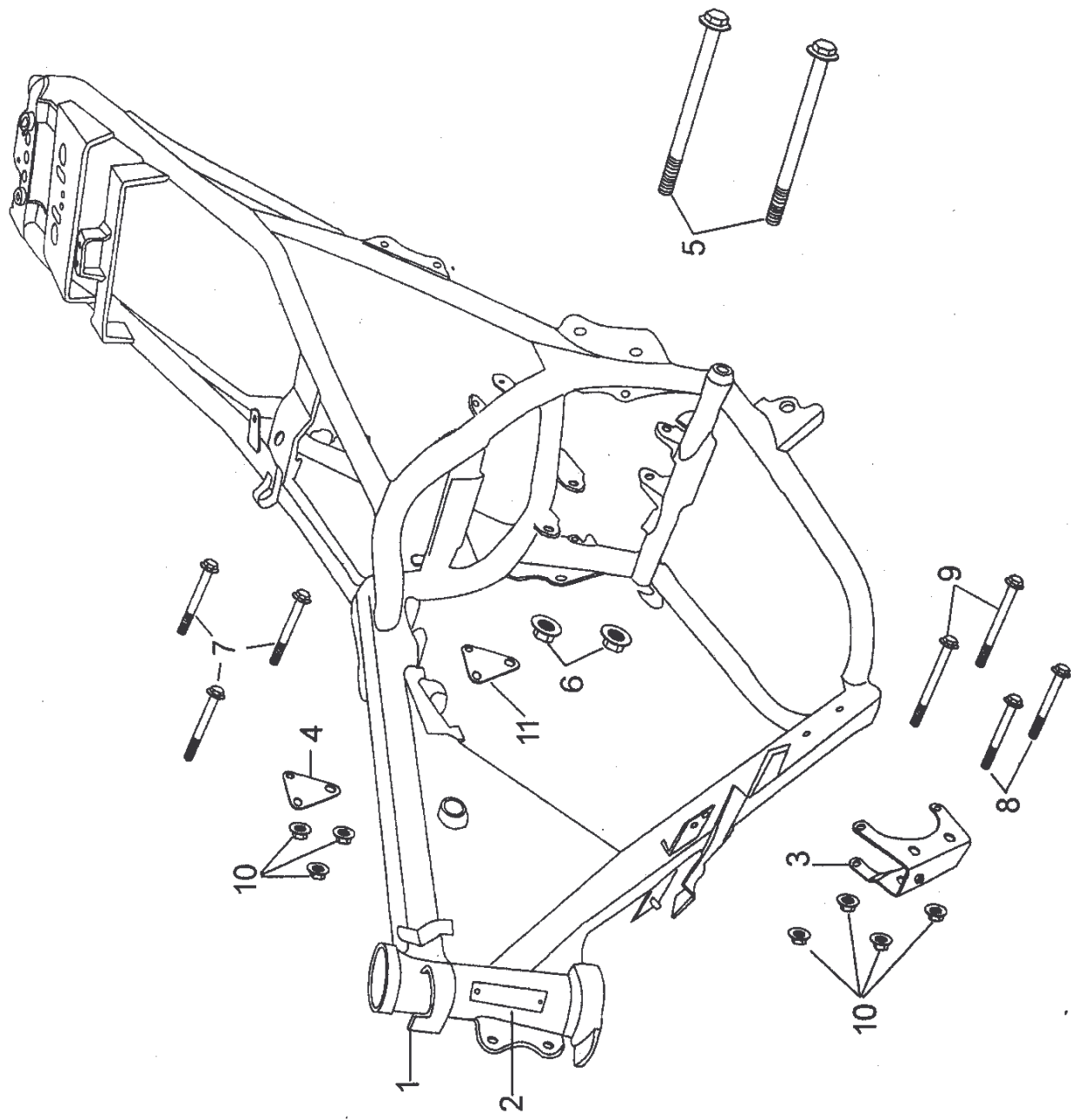
后轮 / 后制动器
RR. WHEEL/RR. BRAKE

后轮 / 后制动器 RR. WHEEL/RR. BRAKE

序号	件号	中文名称	英文名称	数量	序号	件号	中文名称	英文名称	数量
Ref No.	Part No.	Chinese	Description	Qty	Ref No.	Part No.	Chinese	Description	Qty
1	51220-L252-0000	后铅轮	RR. WHEEL	1	21	55002-L252-0000	链轮	RR. SPROCKET	1
2	51203-L252-0000	后轮真空胎(140/70-17)	TIRE 140/70-17	1	22	B05783001000457	螺栓 M10 X 45	BOLT M10 X 45	5
3	92102-00000006303	轴承 6303	BEARING 6303	2	23	92102-00000006303	轴承 6303	BEARING 6303	3
4	51116-0000-1400	轮毂油封(25 X 42 X 7)	OIL SEAL(25 X 42 X 7)	1	24	55005-L252-0000	缓冲体油封	OIL SEAL	1
5	51202-L252-0000	后碟刹安装支架(后轮右衬套)	BRACKET, RR. BRAKE	1	25	51201-L252-0000	后轮左衬套	L. BUSH, RR. WHEEL	1
6	55000-L252-0000	缓冲体总成	DAMPER ASSY.	1	26	53106-L252-0000	后碟刹摩擦片	FRICITION PLATE, RR. BRAKE	2
7	51281-L252-0000	后轮轴	RR. SHAFT	1	27	B06170010800006	螺母 M10	NUT M10	5
8	B06187011600008	螺母 M16	NUT M16	1	28				
9	53100-L252-0000	后碟刹总成	RR. BRAKE ASSY.	1	29				
10	53120-L252-0000	后碟刹油杯组合	OIL CUP	1	30				
11	53105-L252-0000	后碟刹上泵	UPPER BUMP, RR. BRAKE	1	31				
12	53104-L252-0000	后碟刹下泵	LOWER BUMP, RR. BRAKE	1	32				
13	53121-L252-0000	后碟刹连接油管	OIL TUBE	1	33				
14	53101-L252-0000	后制动盘	RR. BRAKE DISC	1	34				
15	9A124-1080-0207	螺钉 M8 X 20	SCREW M8 X 20	5	35				
16	B00070010800257	螺钉 M8 X 25	SCREW M8 X 25	2	36				
17	9A137-1060-0127	螺钉 M6 X 12	SCREW M6 X 12	2	37				
18	51218-L252-0000	后轮缓冲块	DAMPER BLOCK	1	38				
19	55008-L252-0000	链轮内衬套	INNER BUSH	1	39				
20	55001-L252-0000	缓冲单体	DAMPER BODY	1	40				

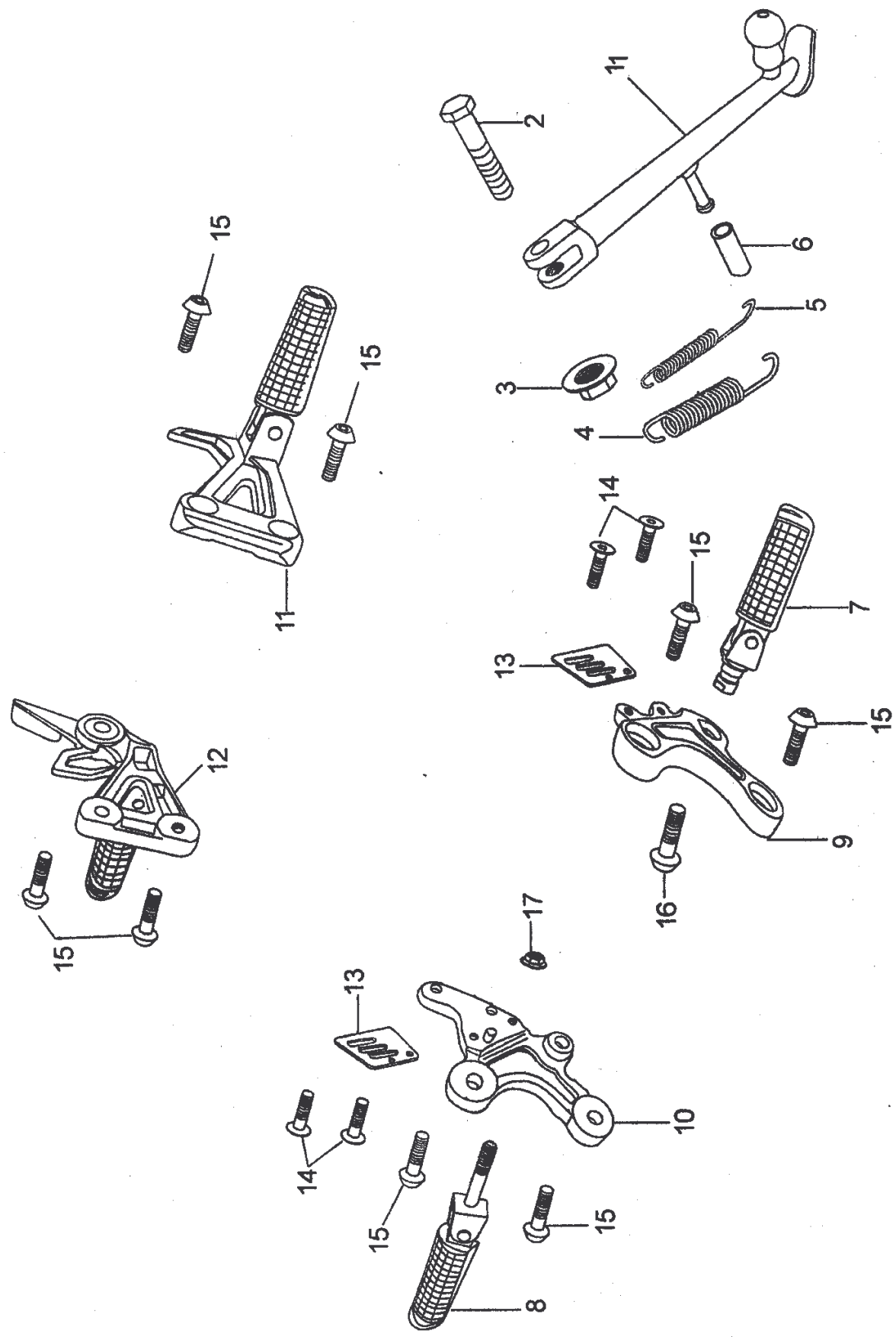
车架

FRAME COMP



车架 FRAME COMP

序号	件号	中文名称	英文名称	数量	序号	件号	中文名称	英文名称	数量
Ref No.	Part No.	Chinese	Description	Qty	Ref No.	Part No.	Chinese	Description	Qty
1	31100-L252-0000	车架	FRAME COMP	1	21				
2	31201-L252-0000	车架铭牌	NAMEPLATE	1	22				
3	32303-L252-0000	发动机前悬挂板	FR.SUSPENDER, ENGINE	1	23				
4	32301-L252-0000	发动机左上连接板	UPPER L.CONNCTOR, ENGINE	1	24				
5	B16674001001107	螺栓 M10 × 110	BOLT M10 × 110	2	25				
6	B06187011000008	螺母 M10	NUT M10	2	26				
7	B16674000800657	螺栓 M8 × 65	BOLT M8 × 65	3	27				
8	B16674000800757	螺栓 M8 × 75	BOLT M8 × 75	2	28				
9	B16674000800907	螺栓 M8 × 90	BOLT M8 × 90	1	29				
10	B06187010800008	螺母 M8	NUT M8	1	30				
11	32302-L252-0000	发动机右上连接板	UPPER R.CONNECTOR, ENGINE	1	31				
12					32				
13					33				
14					34				
15					35				
16					36				
17					37				
18					38				
19					39				
20					40				



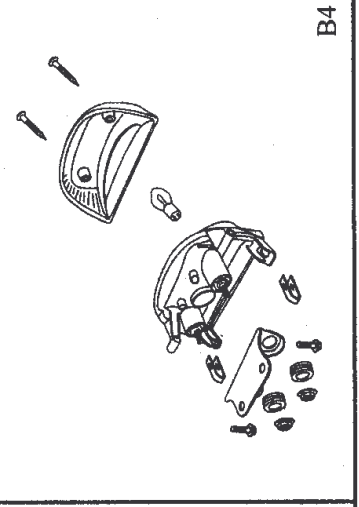
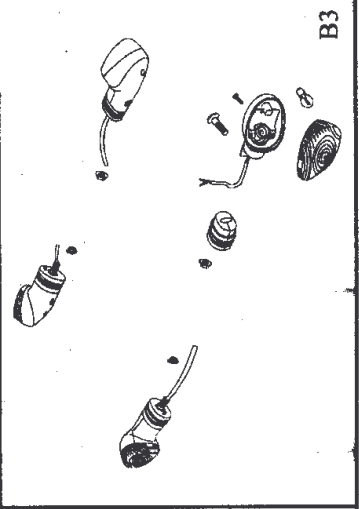
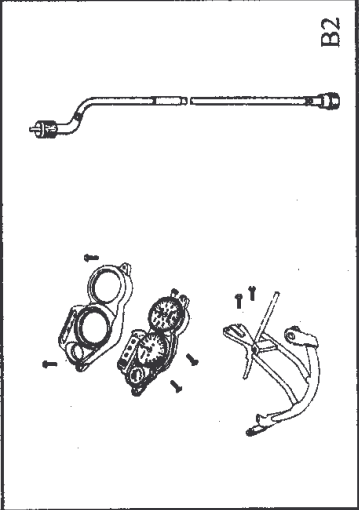
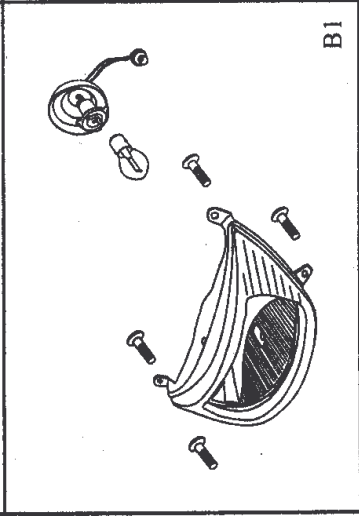
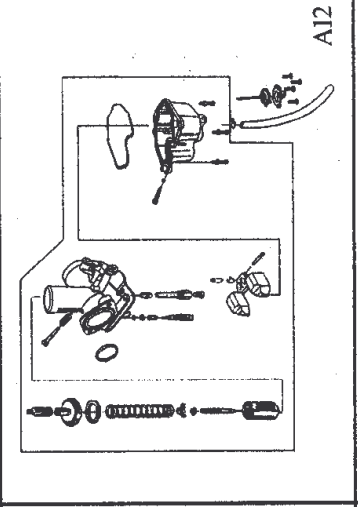
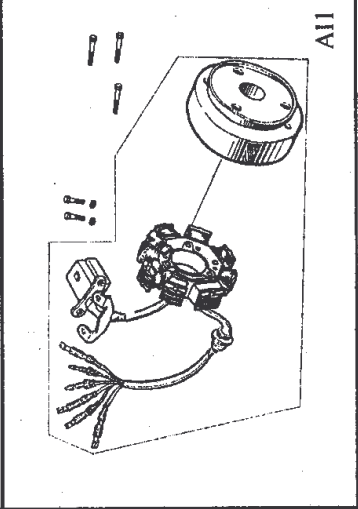
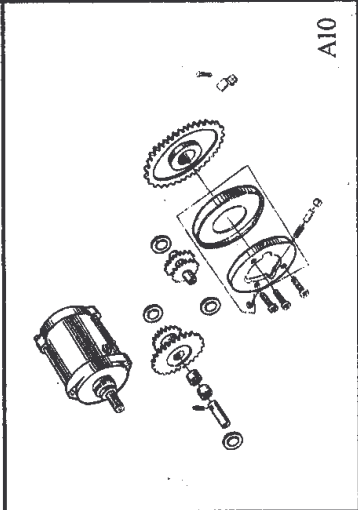
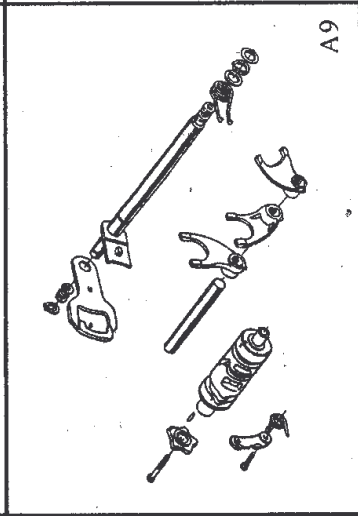
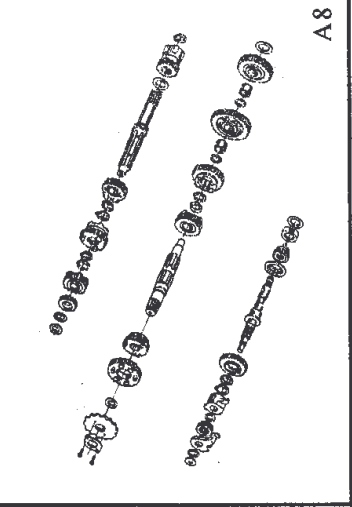
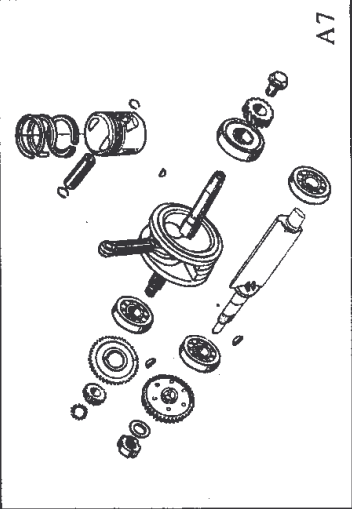
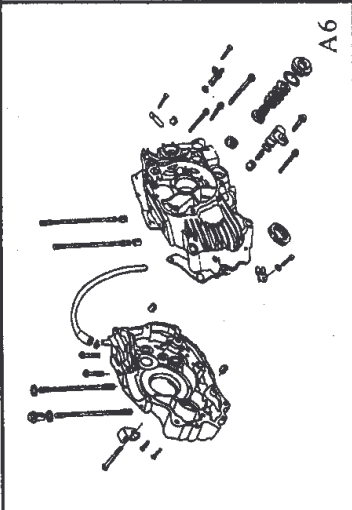
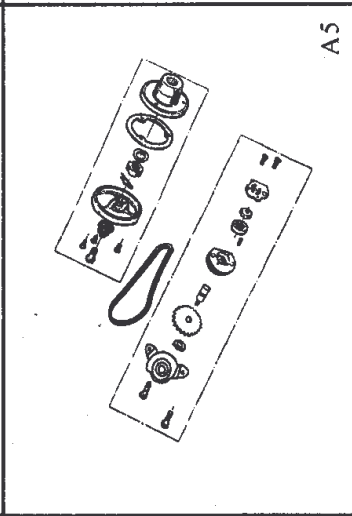
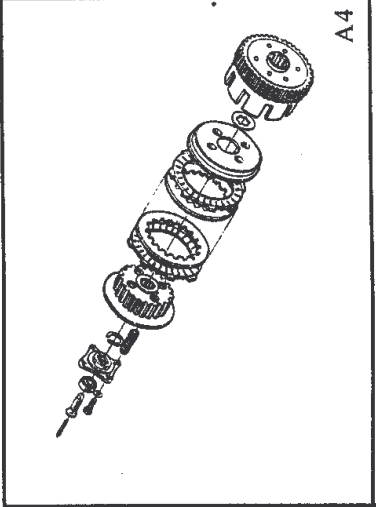
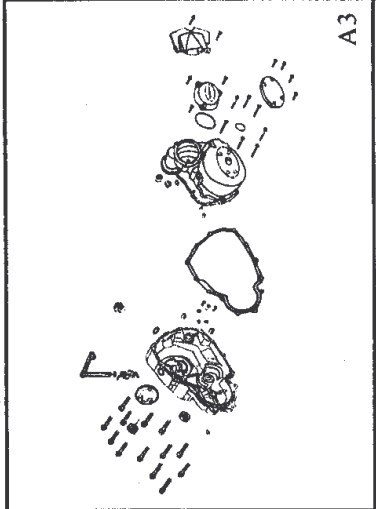
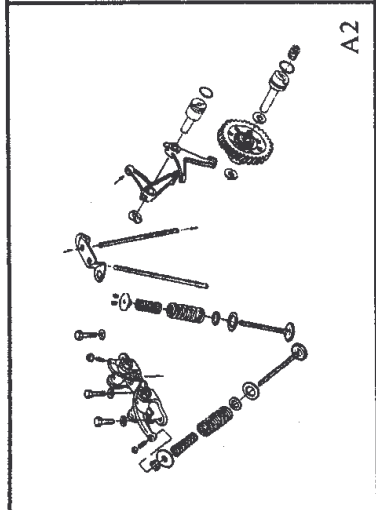
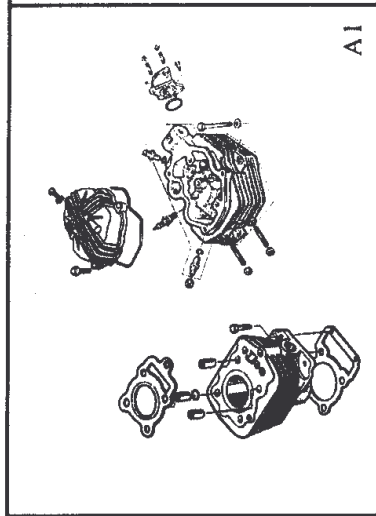
脚蹬 / 侧支架


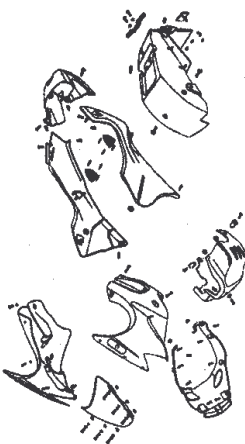
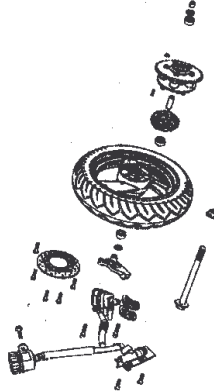
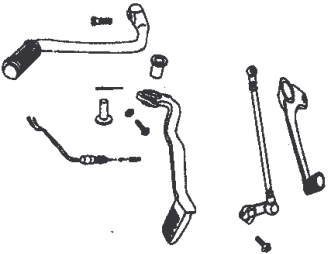
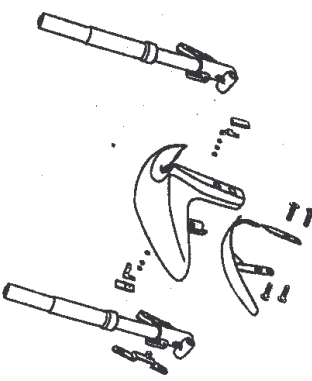
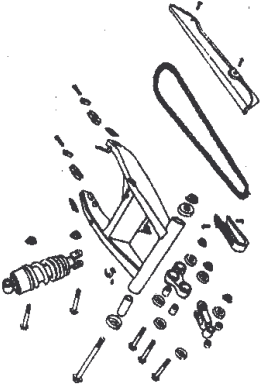
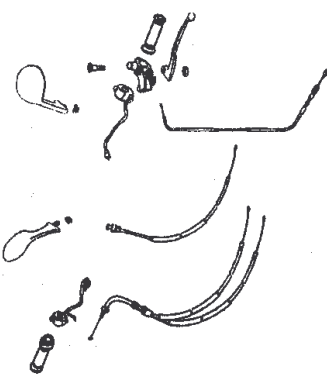
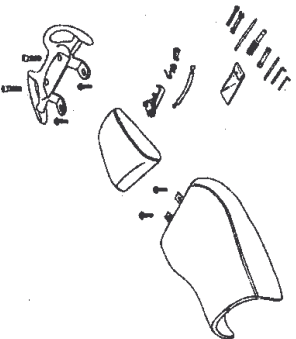
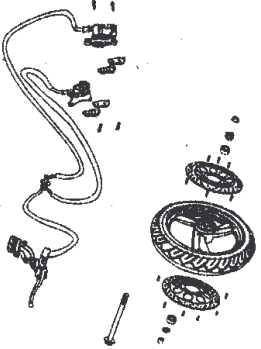

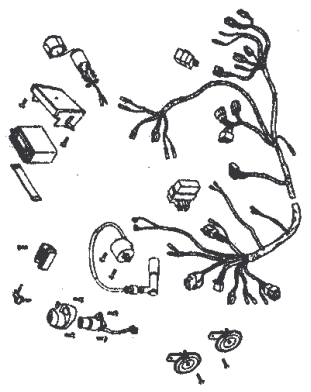
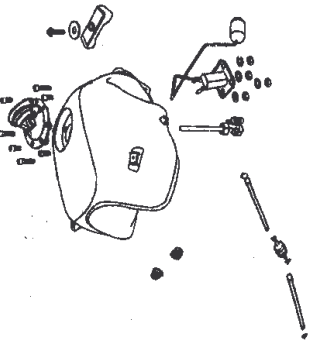
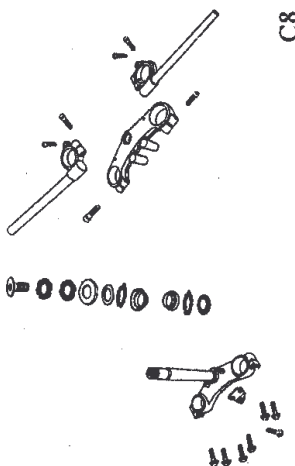
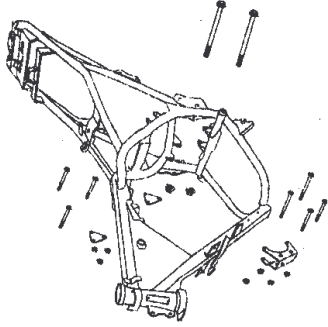
FOOTREST/SIDE STAND

脚踏 / 侧支架 FOOTREST/SIDE STAND

序号	件号	中文名称	英文名称	数量	序号	件号	中文名称	英文名称	数量
Ref No.	Part No.	Chinese	Description	Qty	Ref No.	Part No.	Chinese	Description	Qty
1	32130-L252-0000	侧支架	SIDE STAND	1	21				
2	32131-L252-0000	侧支架螺栓	BOLT, SIDE STAND	1	22				
3	B06187010800006	螺母 M8	NUT M8	1	23				
4	32102-L252-0002	侧支架弹簧(外簧)	SPRING, OUTER	1	24				
5	32102-L252-0001	侧支架弹簧(内簧)	SPRING, INNER	1	25				
6	32132-L252-0000	侧支架胶套	RUBBER SLEEVE	1	26				
7	32106-L252-0000	左前脚踏板	L.F.FOOTREST	1	27				
8	32107-L252-0000	右前脚踏板	R.F.FOOTREST	1	28				
9	32111-L252-0000	左前脚踏连接板	CONNERTOR, L.F.FOOTREST	1	29				
10	32121-L252-0000	右前脚踏连接板	CONNERTOR, R.F.FOOTREST	1	30				
11	32410-L252-0000	左右脚踏总成	L. RR. FOOTREST	1	31				
12	32420-L252-0000	右后脚踏总成	R. RR. FOOTREST	1	32				
13	63816-L252-0000	前脚踏左右装饰板	DECORETION, F.FOOTREST	2	33				
14	9A137-1060-0127	内六角平端螺栓 M6 x 12	SCREW M6 x 12	4	34				
15	9A124-1080-0207	内六角锥端螺栓 M8 x 20	SCREW M8 x 20	4	35				
16	9A139-1100-0257	内六角锥端螺栓 M10 x 25	SCREW M10 x 25	1	36				
17	B061700006000006	螺母 M6	NUT M6	1	37				
18					38				
19					39				
20					40				

INDEX



 <p>C3</p>	 <p>C7</p>	 <p>C11</p>	
 <p>C2</p>	 <p>C6</p>	 <p>C10</p>	
 <p>C1</p>	 <p>C5</p>	 <p>C9</p>	 <p>C13</p>
 <p>B5</p>	 <p>C4</p>	 <p>C8</p>	 <p>C12</p>